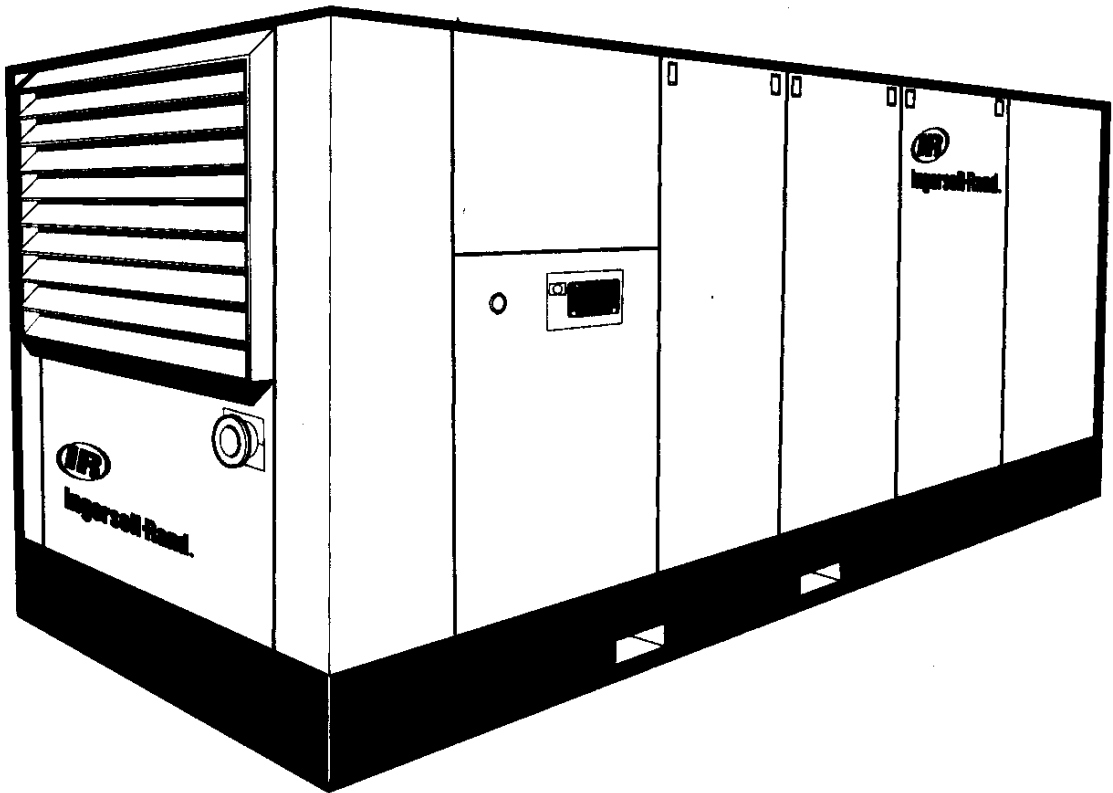




Ingersoll Rand®

SSR M250-LV



M250—低压

PARTS CATALOGUE

零件手册

C.C.N. : 2210 3220
DATE : AUGUST 2002

页码 Page	名称 Description	图号 'T' No	页码 Page	名称 Description	图号 'T' No	页码 Page	名称 Description	图号 'T' No
1	罩壳 Enclosure	T5820	7	选项-高尘空滤器 Option-Hi-Dust Filter	T5949	20	电器系统 Electrical System	T5538
3	进气系统 Air Intake System (风冷) (Air Cooled)	T5931	8	主机/电机总成 Airend/Motor Assembly	T5923	23	贴花和文件 Decals & Documentation	
4	进气系统 Air Intake System (水冷) (Water Cooled)	T5927	12	主机管路 Airend Pipework	T5925	24	推荐备件 Recommended Parts	
5	进气系统 Air Intake System (标准选项) (Standard option)	T5922	13	冷却系统 Cooling System (风冷) (Air Cooled)	T5826			
			16	冷却系统 Cooling System (水冷) (Water Cooled)	T5861			

缩写与符号

ABBREVIATIONS & SYMBOLS

->####	到####序号为止 Up to Serial No	DE	德国 Germany
####->	从####开始 From Serial No	DK	丹麦 Denmark
####	问英格索兰索取序号 Contact Ingersoll-Rand for Serial No	ES	西班牙 Spain
*	未图示 Not illustrated	FR	法国 France
+	选项 Option	GB	英国 Great Britain
NR	不需要 Not required	IT	意大利 Italy
AR	根据需要 As required	NO	挪威 Norway
HA	高环境温度机组 High ambient machine	NL	荷兰 Netherlands
WC	水冷机组 Watercooled machine	PT	葡萄牙 Portugal
AC	风冷机组 Aircooled machine	SE	瑞典 Sweden
ESA	欧洲服务区 European served areas	FI	芬兰 Finland
ERS	能源回收系统 Energy recovery system		
T.E.F.C.	全封闭风扇冷却电机(IP54) Totally enclosed fan cooled motor(IP54)		
O.D.P.	开式防滴电机(IP23) Open drip proof motor(IP23)		

目 录 CONTENTS

General

This manual, which contains an illustrated parts breakdown, has been prepared as an aid in identifying and ordering parts for the machine. All of the parts, listed in the parts breakdown, are manufactured with the same precision as the original equipment.

Ingersoll-Rand Company service facilities and parts are available worldwide. There are Ingersoll-Rand Company Branch Offices and authorised distributors located in the principle cities of the United States. In Canada, our customers are serviced by the Canadian Ingersoll-Rand Company, Limited. There are also Ingersoll-Rand Company subsidiaries and authorised distributors located in the principle cities throughout the world.

Description

The illustrated parts breakdown identifies the various assemblies, sub-assemblies and detailed parts which make up this machine.

A series of illustrations show each part clearly and in its correct location relative to the other parts in the illustration. Each part in an illustration is referenced with a number. The number, description and quantity needed per assembly are listed in numerical order on the following pages.

How to use this parts manual

1. Locate the desired illustration.
2. Locate the part on the illustration by visual identification and note the reference number.
3. Find the reference number on the tabulated page, along with the Part Number and Description.

How to order parts

In order that all avoidable errors be eliminated when ordering parts, please specify the following:

1. The model number of the unit as shown on the Compressor Data Plate.
2. The serial number of the unit as shown on the Compressor Data Plate.
3. The part number of this manual.
4. The part number, description and quantity needed exactly as listed.
5. The motor data code shown on the motor data plate.

说 明

本手册的零件图图解了我公司固定式压缩机的各种系统部件，组件和零件。这一组零件图清楚地表明了每个零件以及客观存在与图中其客观存在相邻零件之间的位置。在每个零件图里，每个零件都有一个序号，一个八位数组成的零件号，零件名称和每个组件需该零件的数量。

设备选项

对于特殊应用场合，本公司可提供压缩机后处理设备，方便用户选用。这些后处理设备经精心选择，特别适合本公司生产的压缩机。请与本公司的销售人员接洽联系，获取有关这些设备选项的详细内容。

如何使用本零件手册

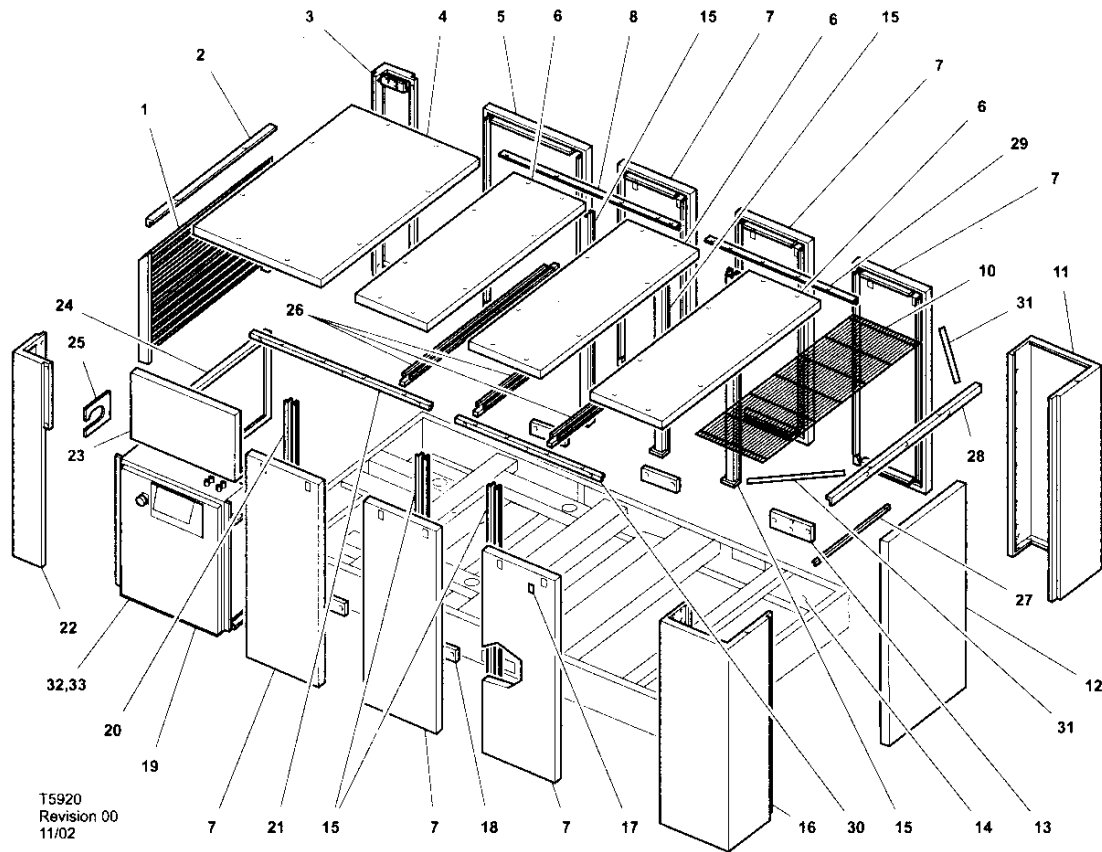
- 1、参考目录，找出所需章节。
- 2、翻到所需章节，并参照零件图的目录，找到该零件所属系统的所在页。
- 3、辨别出该零件在图上的位置，找出其序号，零件号和名称。

如何订购零件

在订购零件时，请详细写明下列内容以免有误：

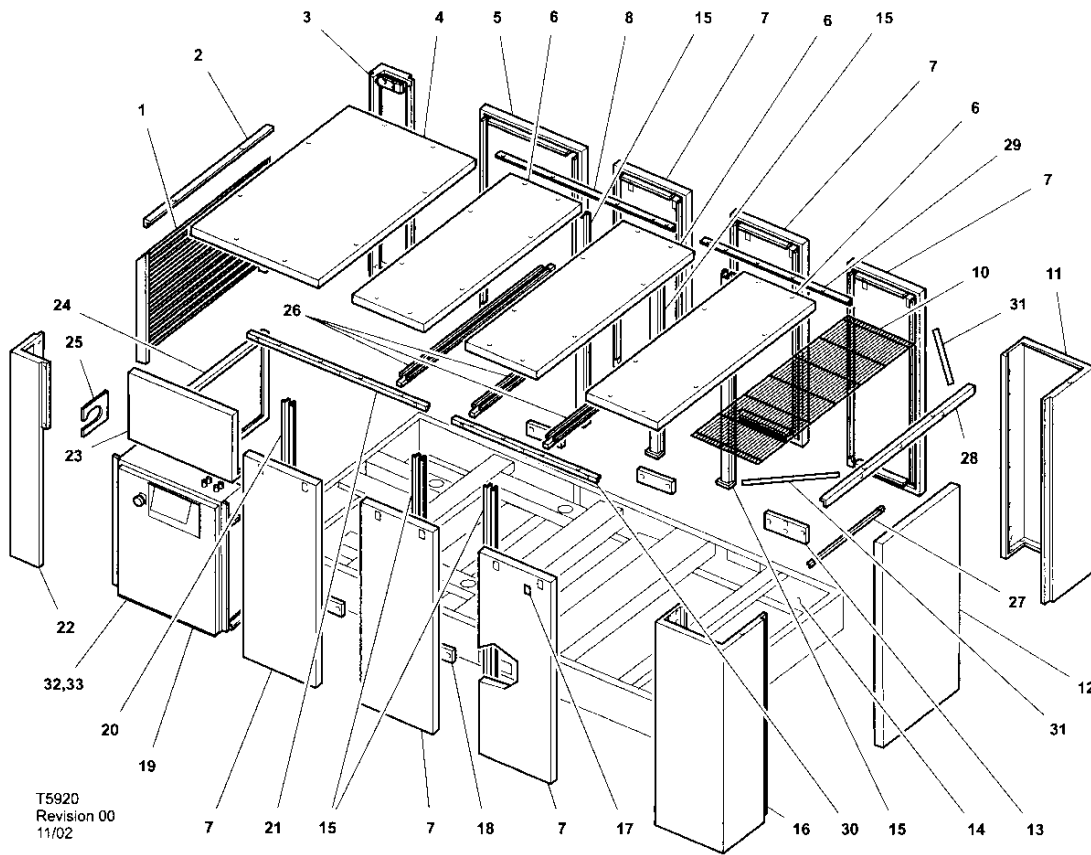
- 1、压缩机铭牌上的机组编号
- 2、压缩机铭牌上的机组编号
- 3、本手册页面上的零件号
- 4、零件序号、零件号、零件名称和所需的正确数量。
- 5、电机铭牌上的电机规范参数。

1 罩壳 ENCLOSURE



编号 Item	图号 ccn	数量 Qty.	名称 Description	编号 Item	图号 ccn	数量 Qty.	名称 Description
1	88147442	1	进气百叶板 Louvre	9	-		
*1A	35300771	8	自攻螺钉 Screw, self tapping	10	88147566	1	排气网罩 Grille
2	54723606	1	进气角架 Support	*10A	35300771	8	自攻螺钉 Screw, self tapping
*2A	92368687	4	自攻螺钉 Screw, self tapping	11	54723648	1	后右角板 Support
3	54774823	1	后左角板 Support	*11A	92368687	4	自攻螺钉 Screw, self tapping
*3A	92368687	4	自攻螺钉 Screw, self tapping	12	54723655	1	右侧面板 Panel
4	54774831	1	全顶板 Panel	*12A	92035203	4	螺钉 Screw
*4A	92035203	8	螺钉 Screw	*12B	35256452	4	簧片螺母 Clip, retaining
*4B	35256452	8	簧片螺母 Clip, retaining	13	92709370	2	盖板 Plate, cover
5	54723564	1	后左面板 Panel	*13A	35200771	4	自攻螺钉 Screw, self tapping
*5A	92035203	2	螺钉 Screw	14	39138490	18	定位销 Pin, locating
*5B	35256452	2	簧片螺母 Clip, retaining	15	54723663	5	长立柱 Support
6	54723572	3	中顶板 Panel	*15A	92368687	10	自攻螺钉 Screw, self tapping
*6A	92035203	24	螺钉 Screw	16	54723671	1	前右角板 Support
*6B	35256452	24	簧片螺母 Clip, retaining	17	39133954	12	门锁 Latch
7	54723580	6	侧面活动面板 Panel	18	93195642	4	盖 Cover
8	54774880	1	后左角架 Support	*18A	92368687	8	自攻螺钉 Screw, self tapping
*8A	92368687	8	自攻螺钉 Screw, self tapping	19	88145909	1	开关箱总成 Starter assembly

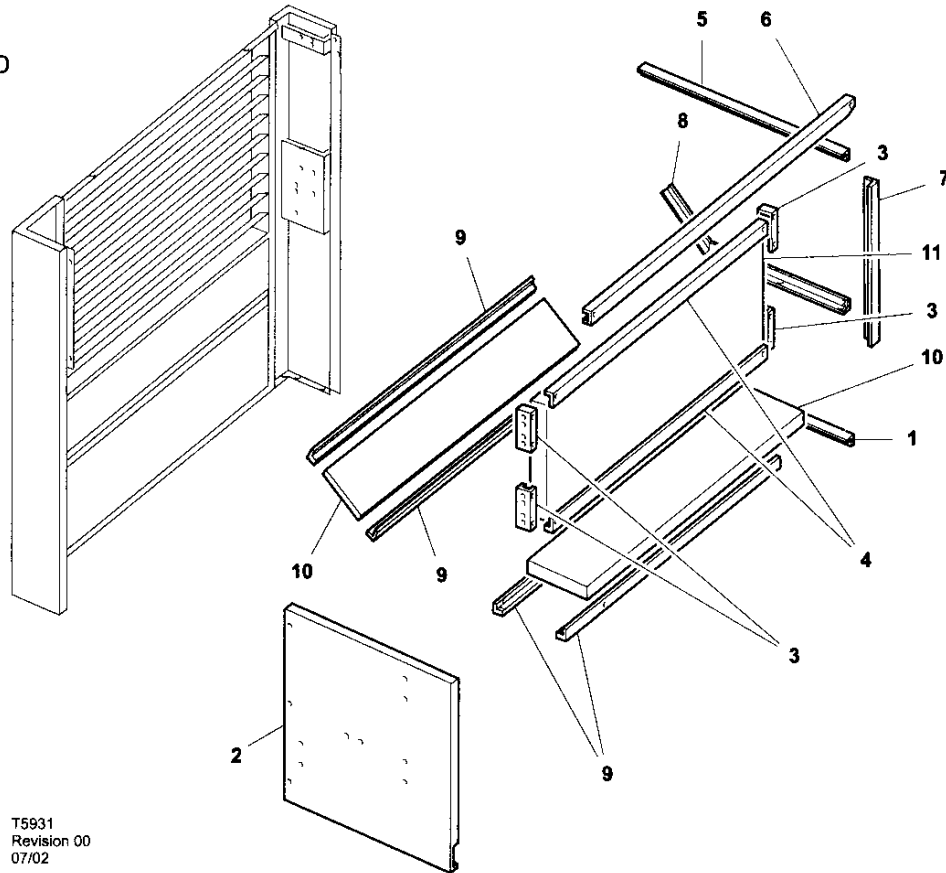
ENCLOSURE 罩壳 2



编号 Item	图号 ccn	数量 Qty.	名称 Description	编号 Item	图号 ccn	数量 Qty.	名称 Description
*19A	92473586	8	自攻螺钉 Screw, self tapping	*26A	92368687	12	自攻螺钉 Screw, self tapping
20	54723689	1	短立柱 Support	27	54723762	1	排气角架 Support
*20A	92368687	2	自攻螺钉 Screw, self tapping	28	54723770	1	角支架、油冷却器顶 Support
21	54774872	1	前左角架 Support	29	54723788	1	后右角架 Support
*21A	92368687	8	自攻螺钉 Screw, self tapping	30	54723796	1	前右角架 Support
22	54774815	1	前右角板 Support	31	54723804	2	支撑角架 Support
*22A	92368687	5	自攻螺钉 Screw, self tapping	*31A	92368687	4	自攻螺钉 Screw, self tapping
23	54723705	1	开关箱上部面板 Panel	32	22052039	1	开关箱 Cabinet, starter
*23A	92368687	4	自攻螺钉 Screw, self tapping	*33	54511902	1	安全屏 Screen, safety
24	54723721	1	进气下面板 Panel				
*24A	92035203	2	螺钉 Screw				
*24B	35256452	2	簧片螺母 Clip, retaining				
25	54728399	1	盖板 Plate, cover				
*25A	92368687	4	自攻螺钉 Screw, self tapping				
26	54723754	3	顶支架 Support				

3 进气系统 AIR INTAKE SYSTEM

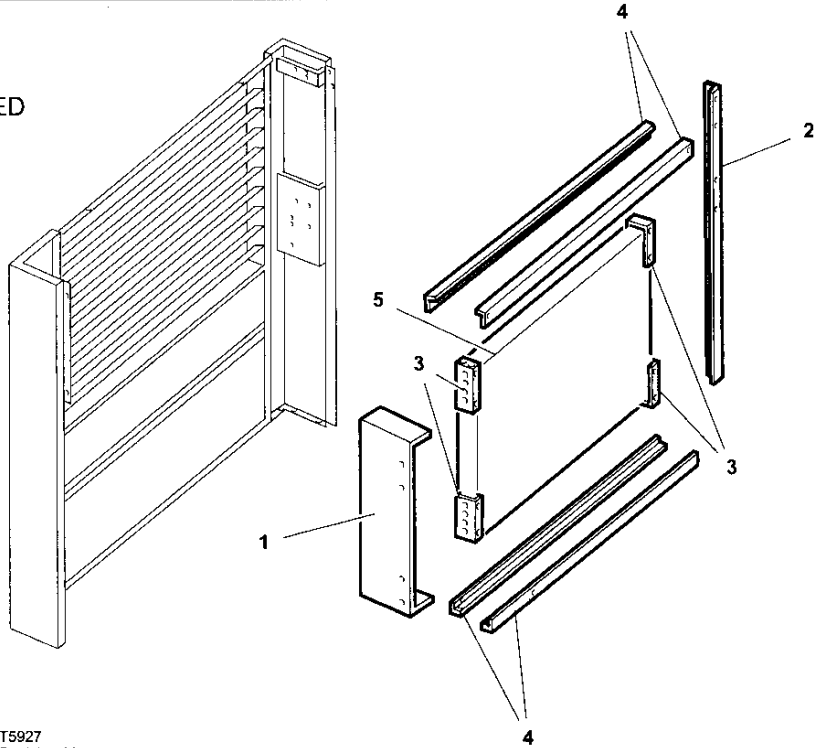
风冷
AIR COOLED



编号 Item	图号 ccn	数量 Qty.	名称 Description	编号 Item	图号 ccn	数量 Qty.	名称 Description
1	22165818	1	支架 Support	7	88157680	1	左侧面板, 后冷却器 Plate
*1A	92366687	4	螺钉 Screw	*7A	92368687	2	螺钉 Screw
2	22165898	1	消音板 Panel	8	22165880	1	支架 Support
*2A	92368687	3	自攻螺钉 Screw, self tapping	*8A	92368687	4	自攻螺钉 Screw, self tapping
3	88147954	4	支架 Plate, retaining	9	88147970	4	角架、后冷却器 Support
*3A	92368687	8	自攻螺钉 Screw, self tapping	*9A	92368687	11	自攻螺钉 Screw, self tapping
4	88147921	2	角架、玻璃吸音板 Support	10	88147988	2	玻璃吸音板 Fibreglass Insulation
*4A	92368687	4	自攻螺钉 Screw, self tapping	11	88148424	1	玻璃吸音板 Fibreglass Insulation
5	54774898	1	角架、玻璃吸音板 Support				
*5A	92368687	2	自攻螺钉 Screw, self tapping				
6	54723812	1	冷却器上部支架 Support				
*6A	92368687	4	自攻螺钉 Screw, self tapping				

AIR INTAKE SYSTEM 进气系统 4

水冷
WATER COOLED

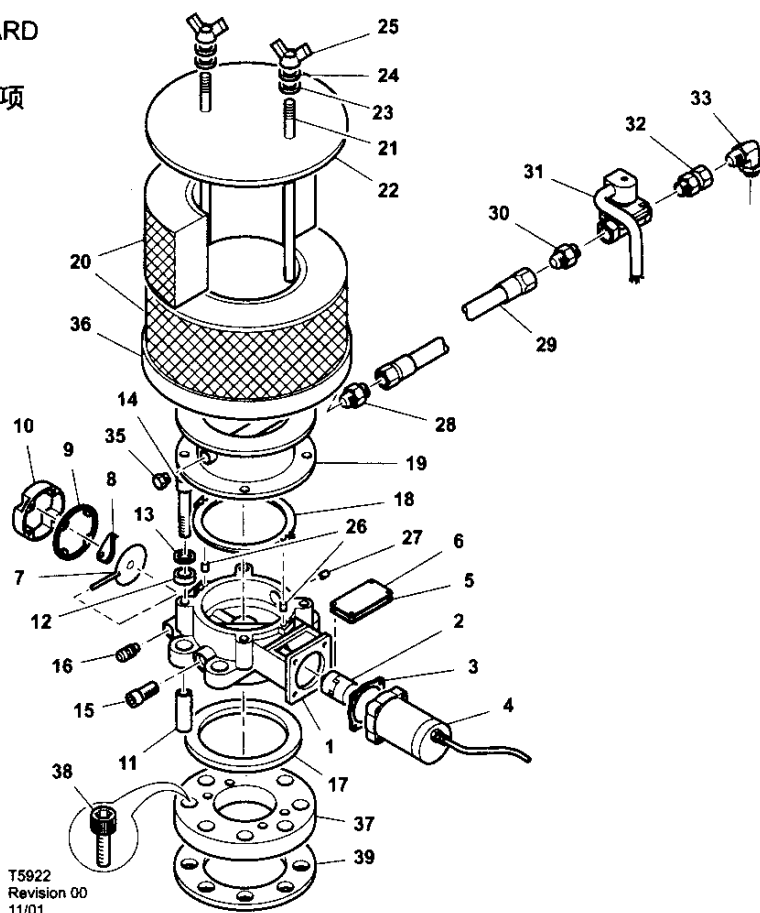


T5927
Revision 00
12/01

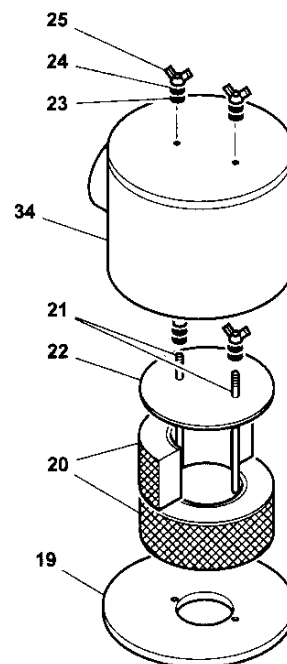
编号 Item	图号 ccn	数量 Qty.	名称 Description	编号 Item	图号 ccn	数量 Qty.	名称 Description
1	88150495	1	支架、进气吸音板 Support	*3A	92368687	8	螺钉 Screw
*1A	92368687	2	螺钉 Screw	4	88147921	4	角架、吸音板 Support
2	88150487	1	支架、吸音板 Support	*4A	92368687	8	螺钉 Screw
*2A	92368687	2	螺钉 Screw	5	88150503	1	玻璃吸音板 Fibreglass Insulation.
3	88147954	4	支架、玻璃吸音板 Retainer				

5 进气系统 AIR INTAKE SYSTEM

STANDARD
OPTION
标准选项



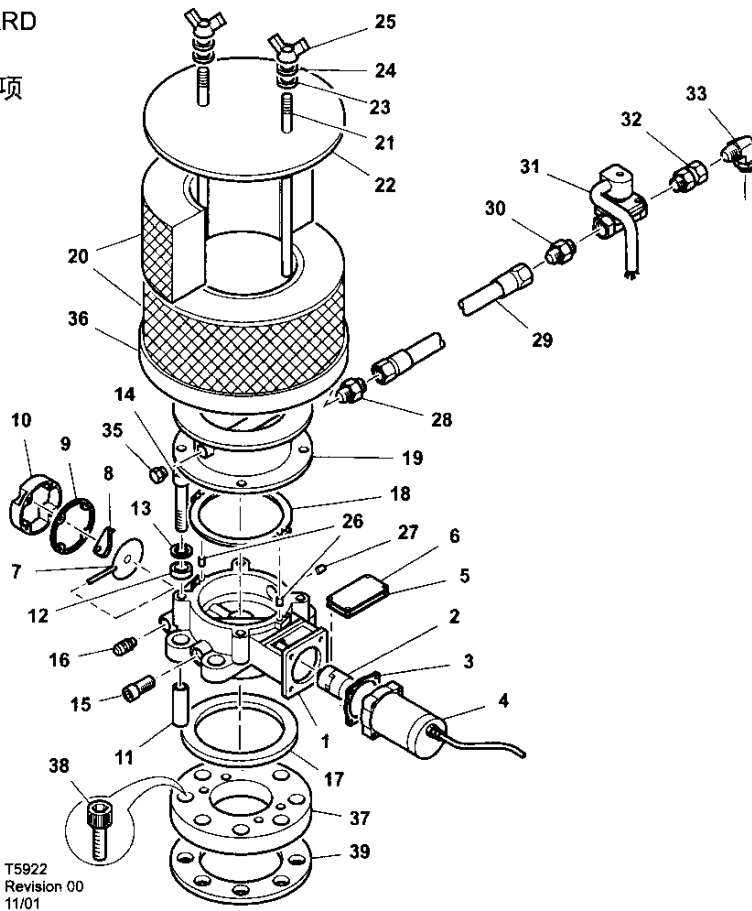
T5922
Revision 00
11/01



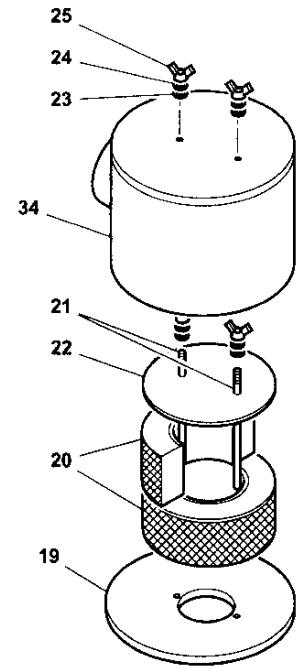
HOODED
OPTION
带罩壳选项

编号 Item	图号 ccn	数量 Qty.	名称 Description	编号 Item	图号 ccn	数量 Qty.	名称 Description
1	42379040	1	阀 Valve	9	39494836	1	密封垫片 Gasket
*1A	37971876	1	进气阀/步进电机组件 Kit-inlet valve/stepper motor	10	39823943	2	盖 Cover
2	39495189	1	联轴节 Coupling	*10A	39198809	1	螺钉 Screw
*2A	95229555	2	键 Key	11	39483151	1	隔圈 Spacer
3	39494844	1	密封垫片 Gasket	12	39483169	4	密封垫片 Gasket
4	39823950	1	电机 Motor	13	95081618	4	垫圈 Washer
*4A	39198809	4	螺钉 Screw	14	96715594	4	螺栓 Bolt
5	39494869	1	密封垫片 Gasket	15	95946158	4	螺栓 Bolt
6	39494877	1	盖 Cover	16	39495395	4	密封管、电缆 Gland, cable
*6A	39198809	4	螺钉 Screw	17	39483144	1	密封垫片 Gasket
7	39564364	1	电路板 Circuit board	18	39494885	2	密封垫片 Gasket
*7A	95073946	3	螺钉 Screw	19	54736418	1	接管 Adaptor
8	39494851	1	指示器 Indicator	*+	54725528	1	板 Plate
*8A	39128434	1	螺钉 Screw	*19A	93198836	1	螺钉 Screw
*8B	39128541	1	螺母 Nut	*19B	95081857	1	垫圈 Washer
				20	39903265	1	空滤器芯 Element, air filter

STANDARD
OPTION
标准选项



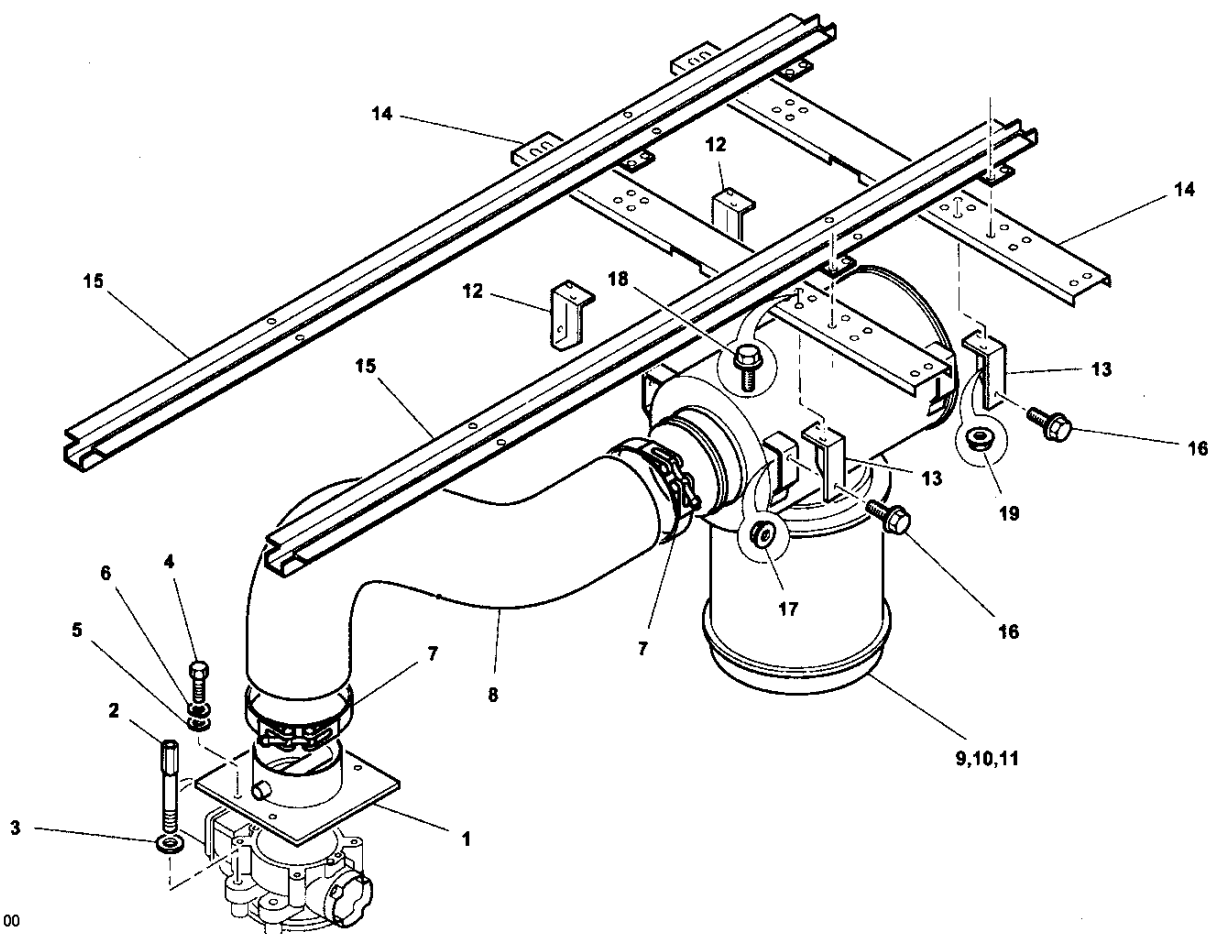
T5922
Revision 00
11/01



HOODED
OPTION
带罩壳选项

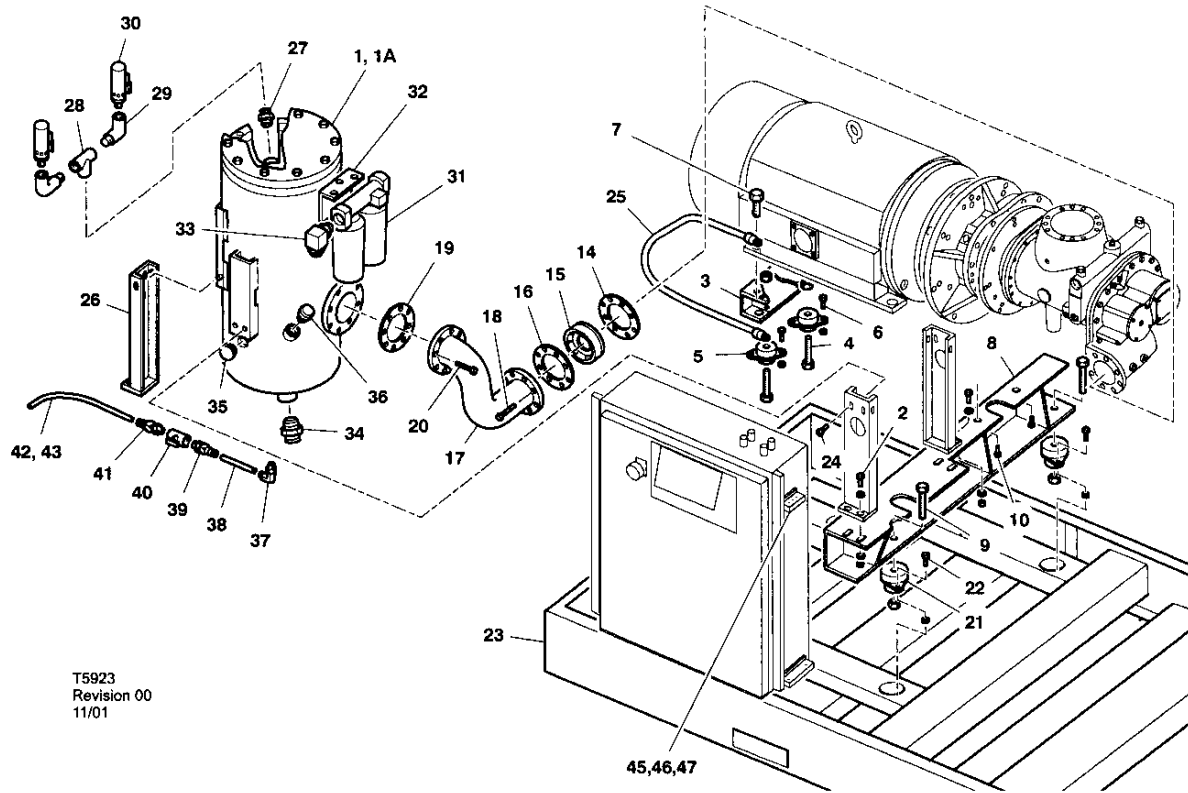
编号 Item	图号 ccn	数量 Qty.	名称 Description	编号 Item	图号 ccn	数量 Qty.	名称 Description
21	88152624	2	螺柱 Rod	29	92689512	1	软管 Hose
*+	88152632	2	螺柱 Rod	30	92086412	1	接头 Adaptor
22	54725502	1	板 Plate	31	93198554	1	放气阀 Valve, blowdown
23	39195151	2	垫圈 Washer	*31A	92917004	1	放气电磁阀组件 Kit-blowdown solenoid valve
*+	39195151	4	垫圈 Washer	32	92086487	1	接头 Adaptor
24	92061498	2	垫圈 Washer	33	88147889	1	直角接头 Elbow
*+	92061498	4	垫圈 Washer	*+34	88148523	1	空滤器罩 Housing
25	93187011	2	螺母 Nut	35	92257369	1	螺塞 Plug
*+	93187011	4	螺母 Nut	36	54725510	1	底板 Plate
26	39160999	2	螺塞 Plug	37	22068431	1	接板 Plate, adaptor
27	95647814	1	螺塞 Plug	38	22070767	8	内六角螺栓 Capscrew
28	92985472	1	接头 Adaptor	39	39320791	1	密封垫片 Gasket

7 选项—高尘空滤器 OPTION - Hi - Dust Filter



T5949
Revision 00
01/02

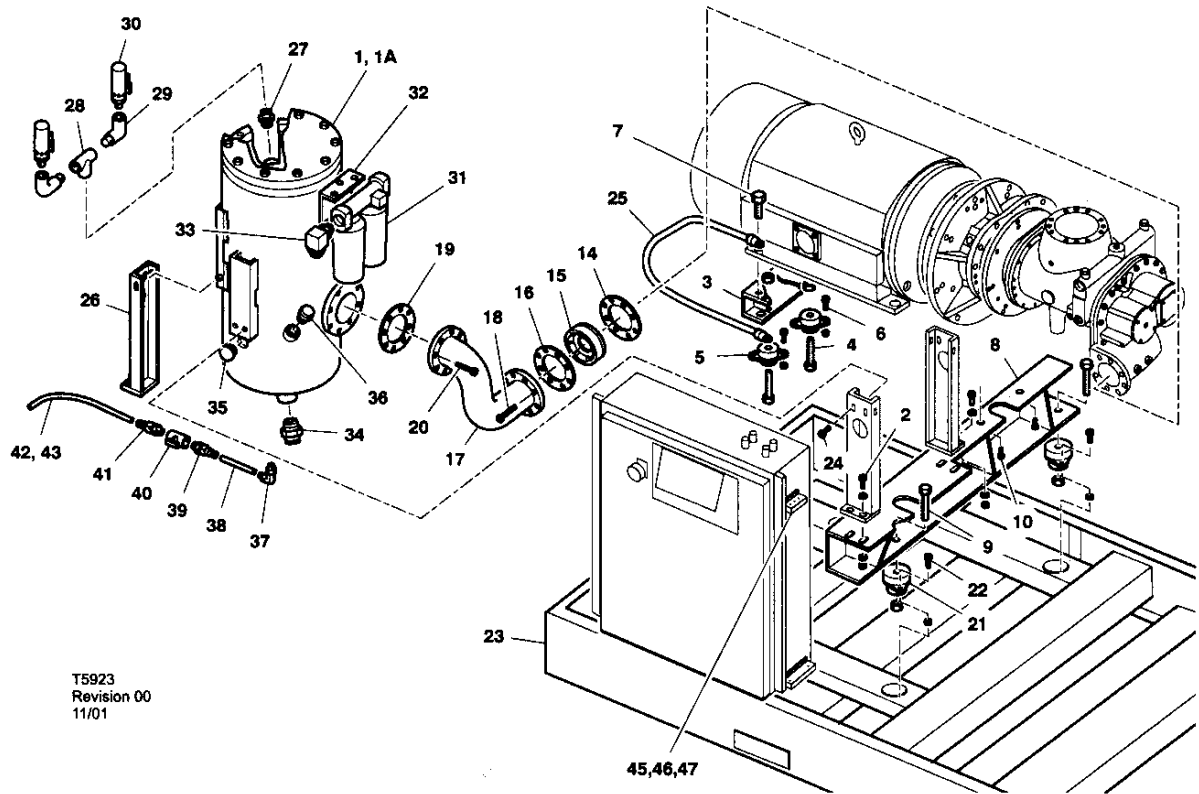
编号 Item	图号 ccn	数量 Qty.	名称 Description	编号 Item	图号 ccn	数量 Qty.	名称 Description
1	54736459	1	连接板总成 Adaptor plate assembly	*11	39189055	1	空滤器芯 Element, air filter
2	93498129	4	紧固件 Fastener	12	88150388	2	支架 Bracket
3	92834969	4	垫圈 Washer	13	88150396	2	支架 Bracket
4	92280973	4	螺钉 Screw	14	88148418	2	支架 Support
5	92061506	4	垫圈 Washer	15	54742572	2	支架 Support
6	92304682	4	防松垫圈 Lockwasher	16	92176114	4	螺钉 Screw
7	88156484	2	夹箍 Clamp	17	92398643	4	螺母 Nut
8	88156179	2m	软管 Hose	18	92179043	16	螺钉 Screw
9	39808670	1	空滤器总成 Filter, air	19	92398106	16	螺母 Nut
*10	39189048	1	空滤器芯 (主滤芯) Element, air filter (main)				



T5923
Revision 00
11/01

编号 Item	图号 ccn	数量 Qty.	名称 Description	编号 Item	图号 ccn	数量 Qty.	名称 Description
1	54728449	1	油分离筒体(欧洲标准) Tank, separator (Euro)	*10A	92979129	2	垫圈 Washer
	22050728	1	油分离筒体(中国标准) Tank, separator (Chinese)	*10B	95043162	2	防松垫圈 Lockwasher
	22147979	1	油分离筒体 Tank, separator	11	-		
			新加坡/马来西亚(CE/劳氏标准) Singapore/Malaysia(CE/Lloyds)	12	-		
*1A	54509500	1	油分离器芯 Element, separator	13	-		
2	92280940	6	螺钉 Screw	14	92761287	1	密封垫片 Gasket
3	88141304	1	电机支架 Support	15	92980317	1	止逆阀 Valve, check
	88141312	1	电机支架 Support	16	92761287	1	密封垫片 Gasket
*4	93486926	2	螺栓 Bolt	17	22064083	1	管总成(欧洲标准) Pipe(ESA ONLY)
*4A	92700590	2	防松螺母 Locknut, Nyloc		22143358	1	管总成(非欧洲标准) Pipe(NON ESA)
5	92932144	2	电机减振垫 Mount, motor	18	95104758	4	螺栓 Bolt
6	92398627	4	螺钉 Screw	*18A	92391374	4	防松垫圈 Lockwasher
7	94589934	2	螺栓 Bolt	19	88141403	1	密封垫片 Gasket
*7A	92421627	2	螺母 Nut	20	94588266	8	螺栓 Bolt
8	22064091	1	支架 Support	*20A	92391366	8	螺母 Nut
9	92932284	2	螺栓 Bolt	21	22131262	2	减振垫 Mount
*9A	92421627	2	螺母 Nut	22	92280940	4	螺栓 Bolt
10	22098024	2	螺钉 Screw	*22A	90103839	4	螺母 Nut

9 主机/电机总成 AIREND/MOTOR ASSEMBLY

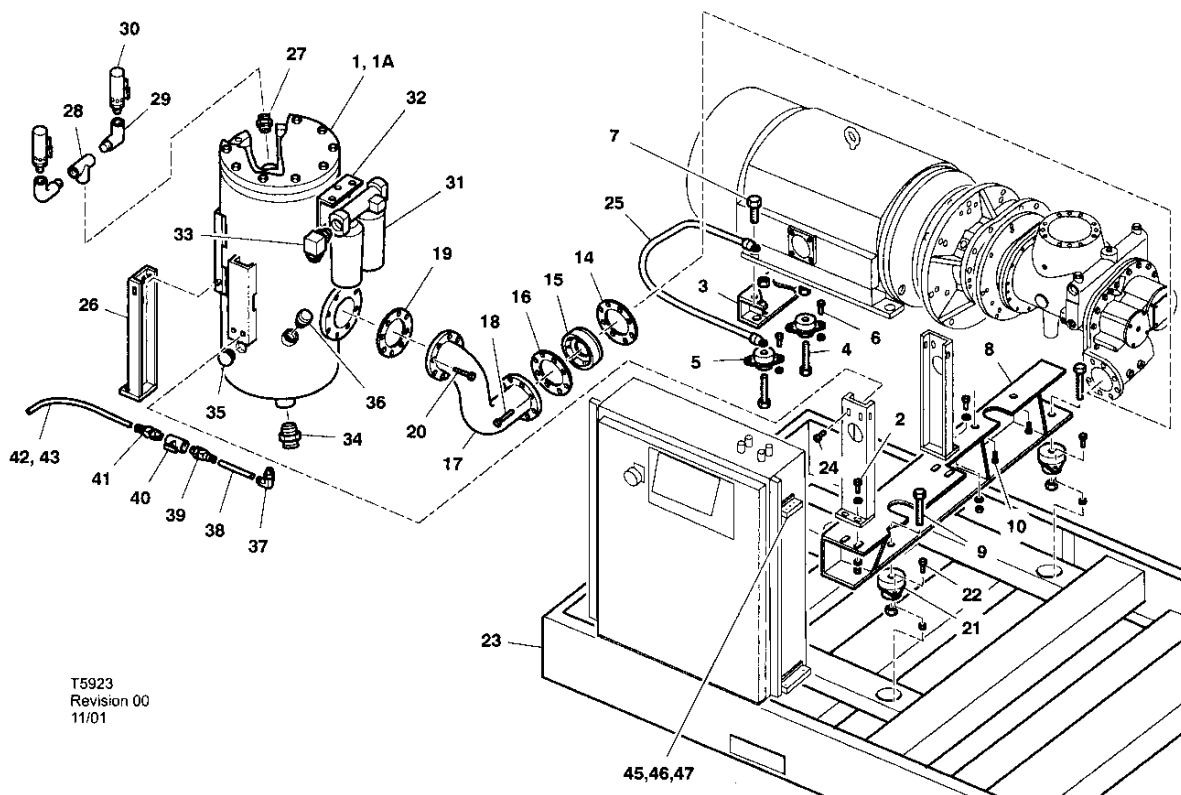


T5923
Revision 00
11/01

编号 Item	图号 ccn	数量 Qty.	名称 Description	编号 Item	图号 ccn	数量 Qty.	名称 Description
*22B	92359371	4	防松垫圈 Lockwasher	31	92710706	1	油过滤器总成 Filter assembly
23	54774807	1	底座 Base	*31A	92888262	2	油过滤器芯 Filter, ULTRA COOLANT
24	92398627	6	螺钉 Screw	32	88152822	1	支架 Bracket
25	92750918	1	接地线 Strap	*32A	92176114	5	螺钉 Screw
26	88141361	3	支架 Support	33	92718675	1	直角接头 Elbow
27	92306505	1	接头 Nipple				
28	92715747	1	三通 Tee				
29	92253905	1	直角接头 Elbow				
30	92539014	2	安全阀L/M/H(欧洲标准) Valve, safety L/M/H(ESA)				
	22072623	2	安全阀U(欧洲标准) Valve, safety U(ESA)				
	22137699	2	安全阀L/M/H(中国标准) Valve, safety L/M/H(China)				
	22137707	2	安全阀U(中国标准) Valve safety U(China)				

相关支架参见 IR 所报电机零件号

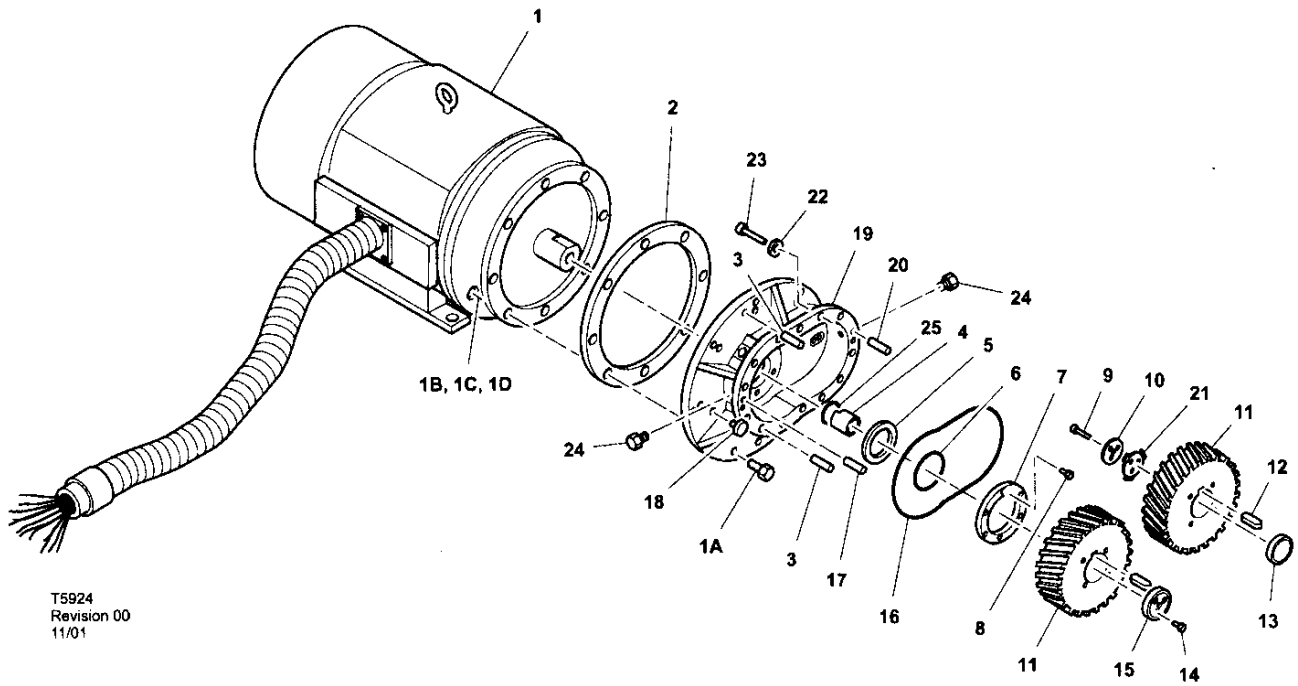
Refer to IR quoting motor part number for relevant support



T5923
Revision 00
11/01

编号 Item	图号 ccn	数量 Qty.	名称 Description	编号 Item	图号 ccn	数量 Qty.	名称 Description
34	39140512	1	直角接头 Elbow	43	92036720	1	软管夹 Clip, hose
35	39476916	1	油窥镜 Sight-glass	44	36019834	1	主机 Airend
36	22133235	1	螺塞 Plug	92991728	1	主机(备件) Airend(replacement)	
37	92417161	1	直角接头 Elbow	45	39875539	2	压力传感器0-225 Transducer, pressure 0-225
38	92528165	1	管总成 Tube	46	39877618	1	压力传感器0-15 Transducer, pressure 0-15
39	92419563	1	接头 Connector	47	39875570	3	电缆、压力传感器 Cable Transducer, pressure
40	92043116	1	排污阀 Valve, drain				
41	42861963	1	接头 Connector				
42	92031657	1	软管 Hose				

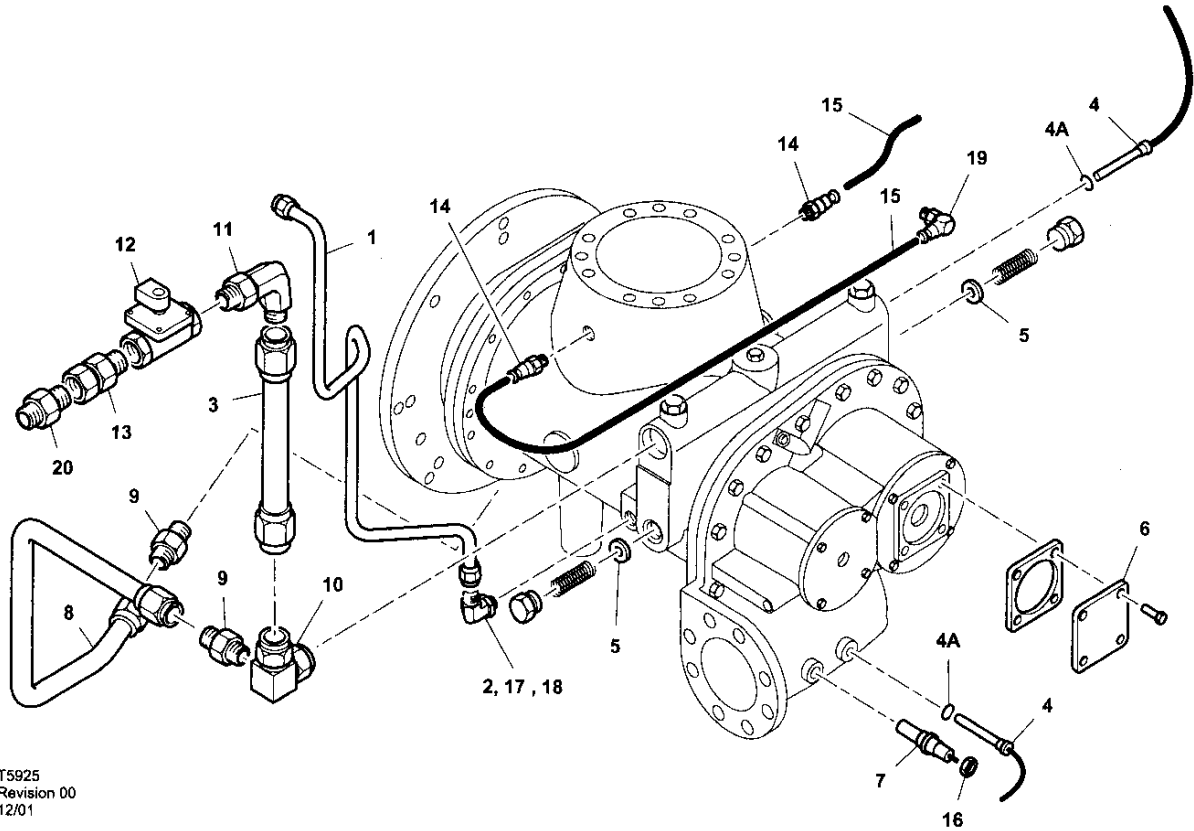
11 主机/电机总成 AIREND/MOTOR ASSEMBLY



编号 Item	图号 ccn	数量 Qty.	名称 Description	编号 Item	图号 ccn	数量 Qty.	名称 Description
1	22070536	1	电机250KW, 380/3/50 IP23 Motor 250KW, 380/3/50 IP23	14	95013785	1	螺钉 Screw
	22151484	1	电机250KW, 415/3/50 IP23 Motor 250KW, 415/3/50 IP23	15	92539311	1	压板 Plate, retaining
1A	92981828	8	螺栓 Bolt	16	39486170	1	密封垫片 Gasket
*1B	92954262	8	螺母 Nut	17	35332915	1	定位销 Pin locating
*1C	92979129	8	垫圈 Washer	18	88089743	1	回气器 Breather
*1D	95043162	8	防松垫圈 Lockwasher	19	92888643	1	齿轮箱 Gearcase
2	92876457	1	密封垫片 Gasket	20	35295336	1	销子 Pin
3	39494915	2	定位销 Pin, locating	21	92954239	1	垫圈 Washer, tab
4	22078422	1	轴套 Sleeve	22	92757632	16	垫圈 Washer
5	89292445	1	轴密封 Seal, shaft	23	92398239	16	螺钉 Screw
6	95023388	1	O型圈 'O' Ring	24	92926732	2	螺塞 Plug
7	89292452	1	密封盒 Housing	25	95022125	1	O型圈 'O' Ring
8	95233169	6	内六角螺钉 Screw, caphead				
9	92980440	3	内六角螺钉 Screw, caphead				
10	39495791	1	压板 Plate retaining				
11	39810973	1	齿轮组ML250 Gear-set ML250				
	39860358	1	齿轮组MM250 Gear-set MM250				
	39817481	1	齿轮组MH250 Gear-set MH250				
12	39183595	1	键销 Key				
13	39495783	1	隔圈 Spacer				

× Furnish the motor part number (stamped on the motor nameplate) when ordering a replacement.

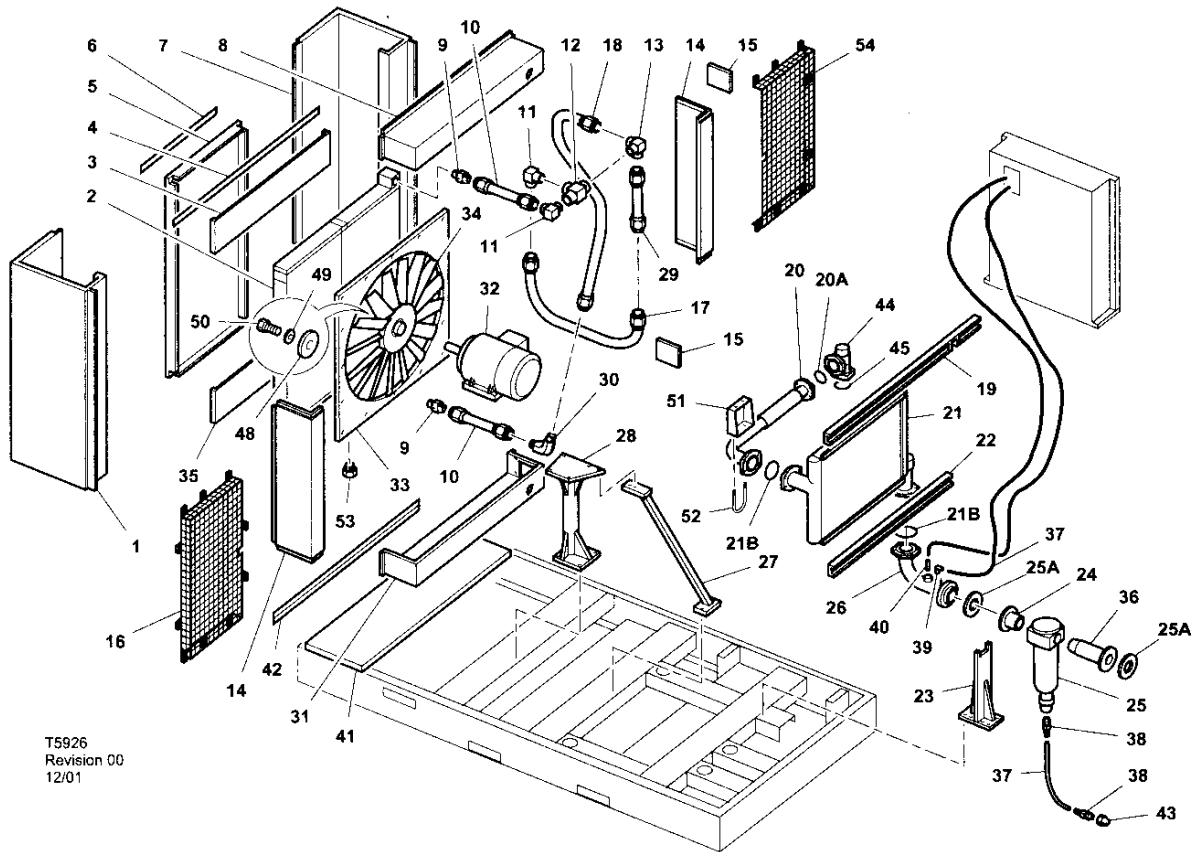
订购备件时请提供电机零件号(打印在电机铭牌上)



T5925
Revision 00
12/01

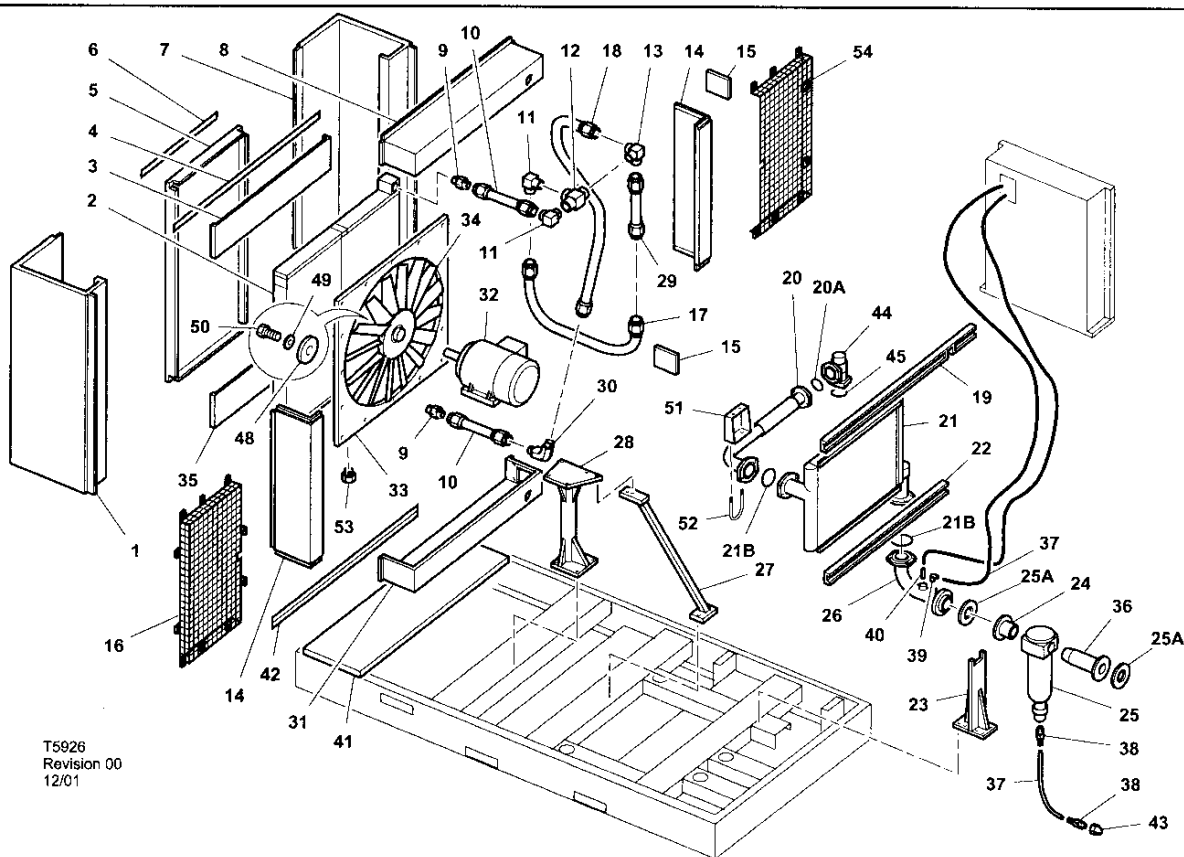
编号 Item	图号 ccn	数量 Qty.	名称 Description	编号 Item	图号 ccn	数量 Qty.	名称 Description
1	22064885	1	管总成 Tube	10	22064828	1	多孔接头 Manifold
*1A	92253330	1	夹箱 Clamp	11	88147798	1	直角接头 Elbow
*1B	92368687	2	自攻螺钉 Screw, self tapping	12	93470235	1	断油阀 Valve, coolant stop
2	35279801	1	直角接头 Elbow	13	88100284	1	接头 Adaptor
3	22064877	1	管总成 Tube	14	92066927	2	接头 Connector
4	39560628	2	温度传感器 Sensor, temperature	15	92490358	AR	尼龙管 Tube (Nylon)
4A	39404157	2	O型圈 O' Ring	16	92537927	1	接头 Coupling
5	39496310	2	过滤小孔 Orifice	17	92174978	1	异径接头 Reducer
6	35293018	1	盖板 Plate, cover	18	35296219	1	管螺母 Nut
6A	35516947	1	密封垫片 Gasket	19	92067933	1	直角接头 Elbow
6B	96702311	4	螺栓 Bolt	20	92895317	1	接头 Connector
7	39419668	1	高空气温度开关 High air temperature switch	21	39303292	1	过滤小孔 Orifice
7A	39404165	1	O型圈 O' Ring	22	88148432	1	管总成 Tube
8	22064844	1	管总成 Tube	23	39417118	1	接头 Adaptor
9	95938122	2	接头 Connector				

13 冷却系统(风冷) COOLING SYSTEM (Air Cooled)



编号 Item	图号 ccn	数量 Qty.	名称 Description	编号 Item	图号 ccn	数量 Qty.	名称 Description
1	54723648	1	后右角板 Support	*12A	22125249	1	温控阀芯150°F(M250) Element, thermostatic valve 150°F (M250)
*1A	92368687	4	自攻螺钉 Screw, self tapping	*12B	39412127	1	O型圈 O' Ring
2	89307300	1	冷却器 Cooler	*12C	95022257	1	O型圈 O' Ring
*2A	36889608	8	自攻螺钉 Screw, self tapping	13	39313127	2	三通 Tee
3	54742481	1	后顶板、油冷却器 Support	14	22159909	2	左右面板、冷却箱 Support
*3A	92368687	2	自攻螺钉 Screw, self tapping	*14A	92368687	4	自攻螺钉 Screw, self tapping
4	54723770	1	角支架、油冷却器顶 Support	15	54725403	2	盖 Cover
*4A	92368687	4	自攻螺钉 Screw, self tapping	*15A	92368687	8	自攻螺钉 Screw, self tapping
5	54723655	1	右侧面板 Panel	16	22179733	1	风扇网罩(左面) GuardL/H
*5A	92368687	4	自攻螺钉 Screw, self tapping	*16A	92368687	18	自攻螺钉 Screw, self tapping
6	88145453	1	支架 Support	*16B	92341981	18	垫圈 Washer
*6A	92368687	4	自攻螺钉 Screw, self tapping	17	89305767	1	软管 Hose
7	54723671	1	前右角板 Support	18	88145420	1	管总成 Tube
*7A	92368687	4	自攻螺钉 Screw, self tapping	19	54723812	1	冷却器上部支架 Support
8	22159925	1	支架 Support	*19A	92368687	4	自攻螺钉 Screw, self tapping
*8A	92368687	4	自攻螺钉 Screw, self tapping	20	22076855	1	管总成(欧洲标准) Pipe (ESA ONLY)
9	95371241	2	接头 Connector		22145833	1	管总成(非欧洲标准) Pipe (NON ESA)
10	22179758	2	管总成 Tube	20A	95022349	1	O型圈 O' Ring
11	39481460	2	直角接头 Elbow	*20B	95325239	4	螺栓 Bolt
12	22125223	1	温控阀150°F(M250) Valve, thermostatic 150°F (M250)	*20C	95325239	4	防松垫圈 Lockwasher

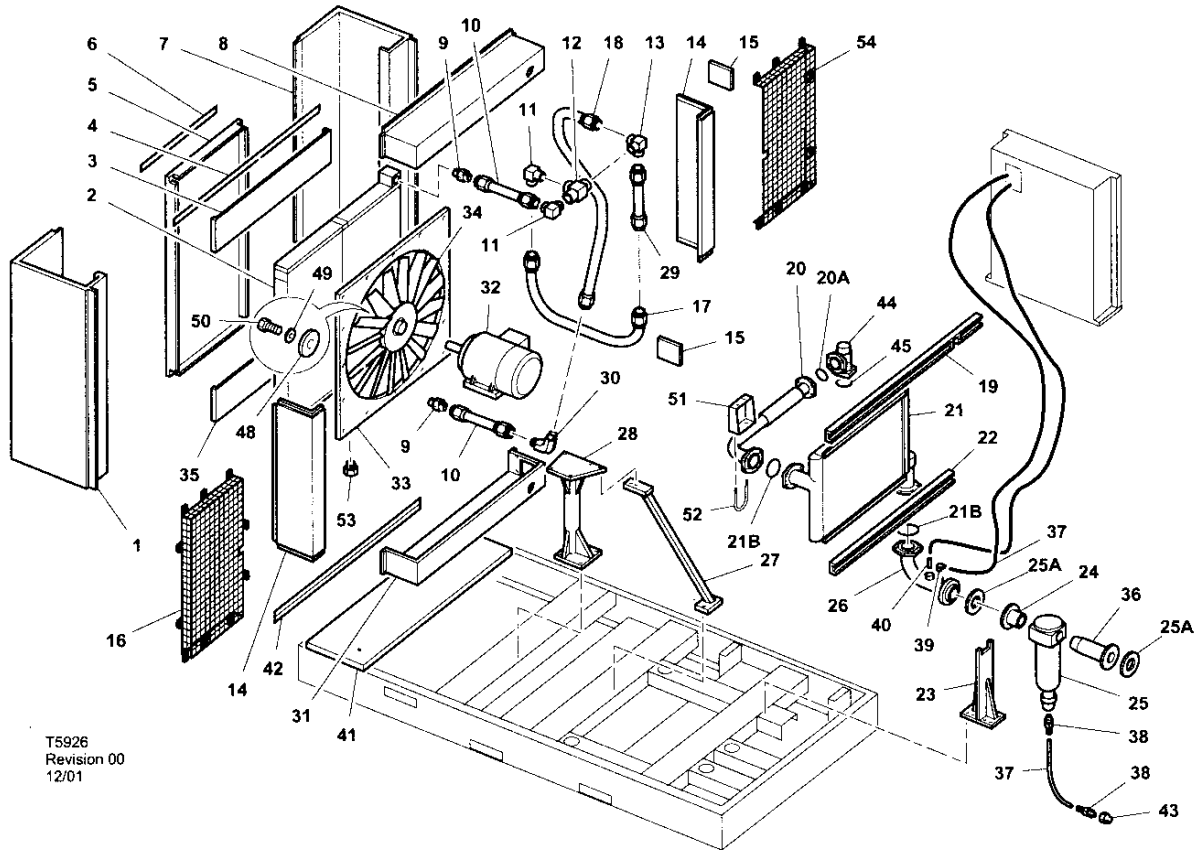
COOLING SYSTEM(Air Cooled) 冷却系统(风冷) 14



T5926
Revision 00
12/01

编号 Item	图号 ccn	数量 Qty.	名称 Description	编号 Item	图号 ccn	数量 Qty.	名称 Description
21	88157672	1	后冷却器 Aftercooler	+25A	88141395	1	密封垫片 Gasket
21B	95022349	2	O型圈 O' Ring	26	54504477	1	管总成(欧洲标准) Pipe (ESA ONLY)
*21C	92368687	8	自攻螺钉 Screw, self tapping	22143515	1	管总成(非欧洲标准) Pipe (NON ESA)	
*21D	93500510	8	螺栓 Bolt	27	92398635	1	支架 Support
*21E	90103839	16	螺母 Nut	*27A	92473586	2	螺钉 Screw
*21E	92359371	8	防松垫圈 Lockwasher	28	22159875	1	支架 Support
22	88157664	1	冷却器下部支架 Support	*28A	92368627	4	螺钉 Screw
*22A	92368687	4	自攻螺钉 Screw, self tapping	29	88150420	1	软管 Hose
23	88145396	1	支架 Support	30	39119219	1	直角接头 Elbow
*23A	92182138	4	螺钉 Screw	31	22159917	1	支架 Support
*23B	92473594	4	螺母 Nut	*31B	92368687	16	自攻螺钉 Screw, self tapping
24	88145370	1	管总成(欧洲标准) Pipe(ESA ONLY)	32	89213094	1	风扇电机 Motor, fan
	22143531	1	管总成(非欧洲标准) Pipe(NON ESA)	*32A	96730395	4	螺栓 Bolt
*24A	92875061	4	螺栓 Bolt	*32B	92398643	4	螺母 Nut
*24B	90103839	4	螺母 Nut	33	22159891	1	风扇电板 Orifice
*24C	92359371	4	防松垫圈 Lockwasher	*33A	92368687	16	自攻螺钉 Screw, self tapping
25	91112201	1	水分分离器 Separator, water	34	89213102	1	风扇 Fan
25A	88141395	2	密封垫片 Gasket				

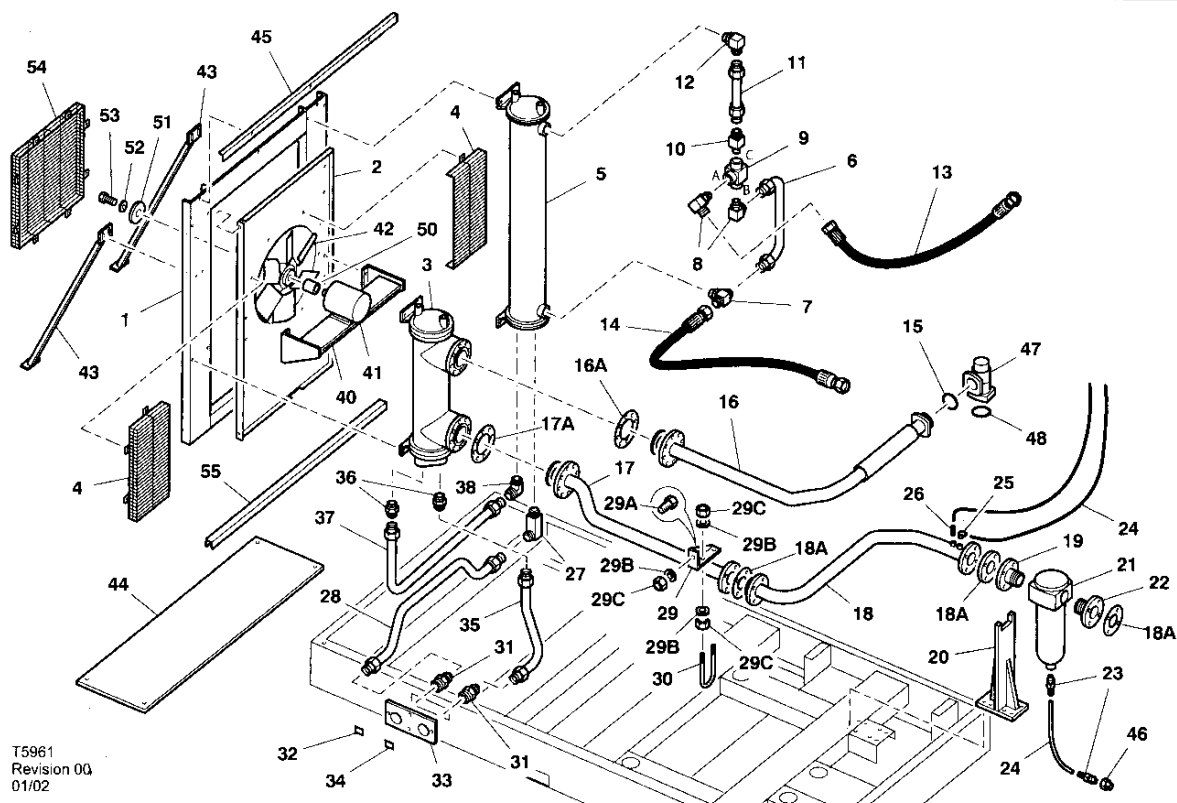
15 冷却系统(风冷) COOLING SYSTEM (Air Cooled)



T5926
Revision 00
12/01

编号 Item	图号 ccn	数量 Qty.	名称 Description	编号 Item	图号 ccn	数量 Qty.	名称 Description
35	54724075	1	底板, 冷却箱 Support	*44B	88146170	4	双头螺栓 Stud
*35A	92368687	16	自攻螺钉 Screw, self tapping	*44C	92359371	4	防栓垫圈 Lockwasher
36	88145370	1	管总成(欧洲标准) Pipe(ESA ONLY)	*44D	90103839	4	螺母 Nut
	22145841	1	管总成(非欧洲标准) Pipe(NON ESA)	45	95022349	1	O型圈 'O' Ring
37	92490358	AR	尼龙管 Tube (Nylon)	46	-		
38	92715051	2	接头 Adaptor	47	93501930	1	密封管, 电缆 Gland, cable
39	92794270	1	直角接头 Elbow	48	92751130	1	压板 Refainer
40	39560628	1	温度传感器 Sensor, temperature	49	92359371	1	防栓垫圈 Lockwasher
*40A	39404157	1	O型圈 'O' Ring	50	92280940	1	螺钉 Screw
41	88146840	1	底板, 排气 Plate	51	22086599	1	支架 Bracket
*41A	92368687	16	自攻螺钉 Screw, self tapping	*51A	92184811	2	螺钉 Screw
42	54724083	1	角架冷却箱 Support	*51B	92341981	2	垫圈 Washer
*42A	92368687	10	自攻螺钉 Screw, self tapping	*51C	92398106	2	螺母 Nut
43	-			52	22086573	1	U型螺栓 Bolt U
44	39477369	1	最小压力阀(ML/MM/MH) Valve, minimum pressure(ML/MM/MH)	*52A	92398106	4	螺母 Nut
	39311824	1	最小压力阀(MU) Valve, minimum pressure(MU)	*52B	92341981	4	垫圈 Washer
*44A	37951761	1	最小压力阀组件 Kit, minimum pressure valve	53	95938213	1	螺塞 Plug
				54	22179741	1	风扇网罩, 右边 Guard R/H

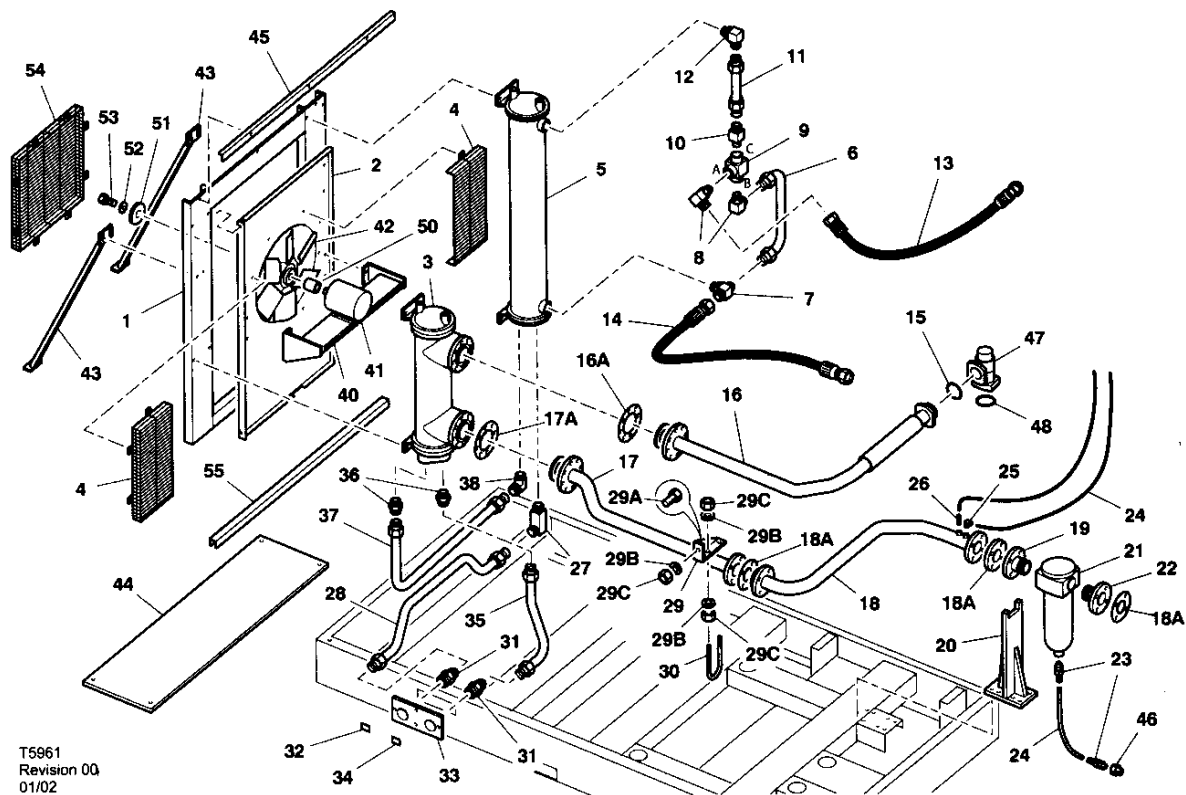
COOLING SYSTEM (Water Cooled) 冷却系统(水冷) 16



T5961
Revision 00
01/02

编号 Item	图号 ccn	数量 Qty.	名称 Description	编号 Item	图号 ccn	数量 Qty.	名称 Description
1	54725437	1	支架, 冷却器 Support	9	22125223	1	温控阀 150°F(M250) Valve, thermostatic 150°F(M250)
*1A	88150131	4	自攻螺钉 Screw, self tapping	*9A	22125249	1	温控阀芯 150°F(M250) Element, thermostatic valve 150 F (M250)
2	54725445	1	风扇孔板 Support	*9C	95022034	1	O型圈 'O' Ring
*2A	92368687	15	自攻螺钉 Screw, self tapping	*9D	95022257	1	O型圈 'O' Ring
3	39803861	1	后冷却器ML/MM/MH(欧洲标准) Aftercooler ML/MM/MH(ESA)	10	39481486	1	接头 Connector
	92715465	1	后冷却器MU(欧洲标准) Aftercooler MU(ESA)	11	88149596	1	管总成 Tube
	22084727	1	后冷却器(中国标准) Aftercooler(China)	12	93474179	1	直角接头 Elbow
*3A	92398627	4	螺钉 Screw	13	89305767	1	软管 Hose
*3B	92398643	4	螺母 Nut	14	89290027	1	软管 Hose
4	88149497	2	风扇网罩 Guard	15	95022349	1	O型圈 'O' Ring
*4A	35300771	8	自攻螺钉 Screw, self tapping	16	88149513	1	管总成L/M/H(欧洲标准) Pipe L/M/H(ESA ONLY)
*4B	92304591	8	垫圈 Washer		22127591	1	管总成U(欧洲标准) Pipe U (ESA ONLY)
5	39803853	1	油冷却器(欧洲标准) Cooler, oil(ESA)		22146047	1	管总成(非欧洲标准) Pipe (NON ESA)
	22084735	1	油冷却器(中国标准) Cooler, oil(China)	16A	92760842	1	密封垫片 L/M/H Gasket L/M/H
*5A	92398627	4	螺钉 Screw		92718592	1	密封垫片 U Gasket U
*5B	92398643	4	螺母 Nut	*16B	95325239	8	螺栓 L/M/H Bolt L/M/H
6	88149604	1	管总成 Tube		90103185	8	螺栓 U Bolt U
7	95943023	1	三通 Tee	*16C	92359371	8	防松垫圈 Lockwasher
8	39481460	2	直角接头 Elbow				

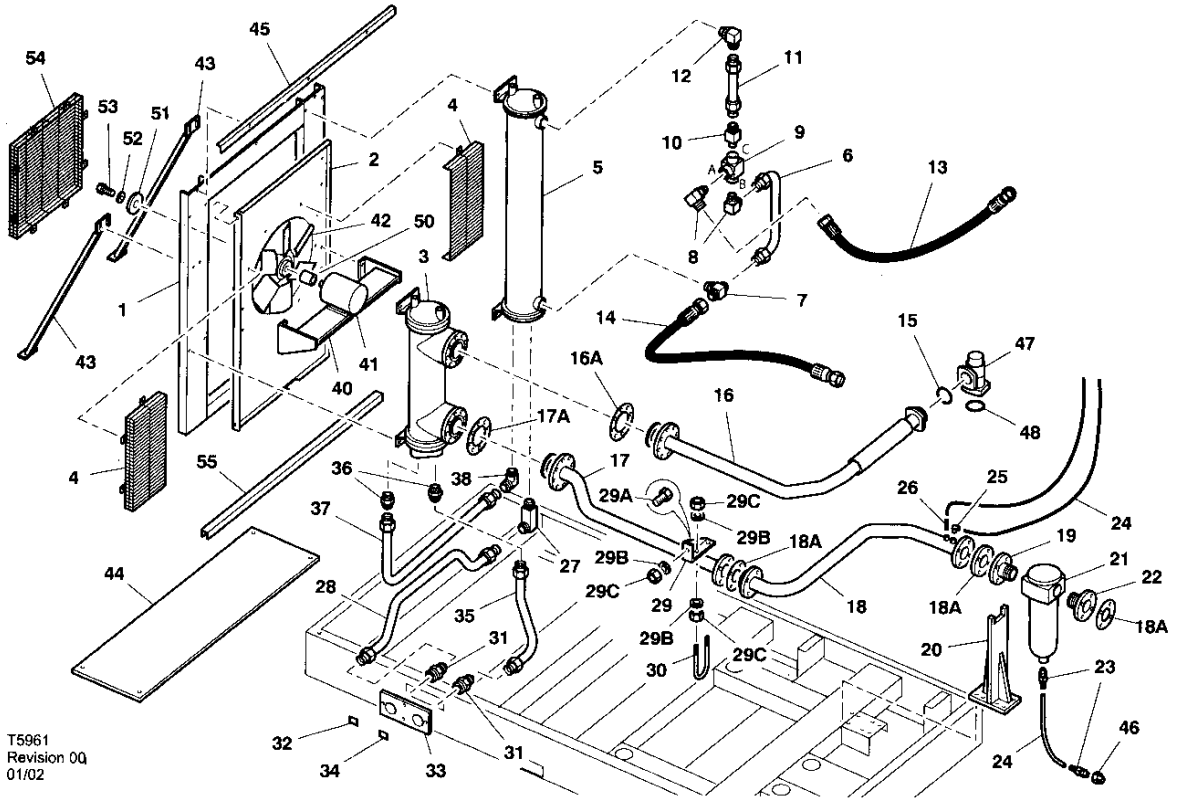
17 冷却系统(水冷) COOLING SYSTEM (Water Cooled)



T5961
Revision 00
01/02

编号 Item	图号 ccn	数量 Qty.	名称 Description	编号 Item	图号 ccn	数量 Qty.	名称 Description
17	22076814	1	管总成L/M/H(欧洲标准) Pipe L/M/H (ESA ONLY)	22143374	1	管总成(非欧洲标准) Pipe (NON ESA)	
	22127609	1	管总成U(欧洲标准) Pipe U (ESA ONLY)	18A	88141395	3	密封垫片 Gasket
	22143390	1	管总成(非欧洲标准) Pipe (NON EASA)	*18B	92875061	4	螺栓 Bolt
17A	92760842	1	密封垫片 L/M/H Gasket L/M/H	*18C	90103839	4	螺母 Nut
	92718592	1	密封垫片 U Gasket U	*18D	95384152	4	防松垫圈 Lockwasher
*17B	95325239	8	螺栓 L/M/H Bolt L/M/H	19	88145370	1	管总成(欧洲标准) Pipe (ESA ONLY)
	90103185	8	螺栓 U Bolt U	22143531	1	管总成(非欧洲标准) Pipe (NON ESA)	
*17C	92359371	8	防松垫圈 L/M/H Lockwasher L/M/H	*19A	92875061	4	螺栓 Bolt
	92304682	8	防松垫圈 U Lockwasher U	*19B	90103839	4	螺母 Nut
18	22075907	1	管总成(欧洲标准) Pipe (ESA ONLY)	*19C	95384152	4	防松垫圈 Lockwasher
				20	88145396	1	支架 Bracket
				*20A	92182138	4	螺钉 Screw
				*20B	92473594	4	螺母 Nut
				21	91112201	1	水分离器 Separator, water

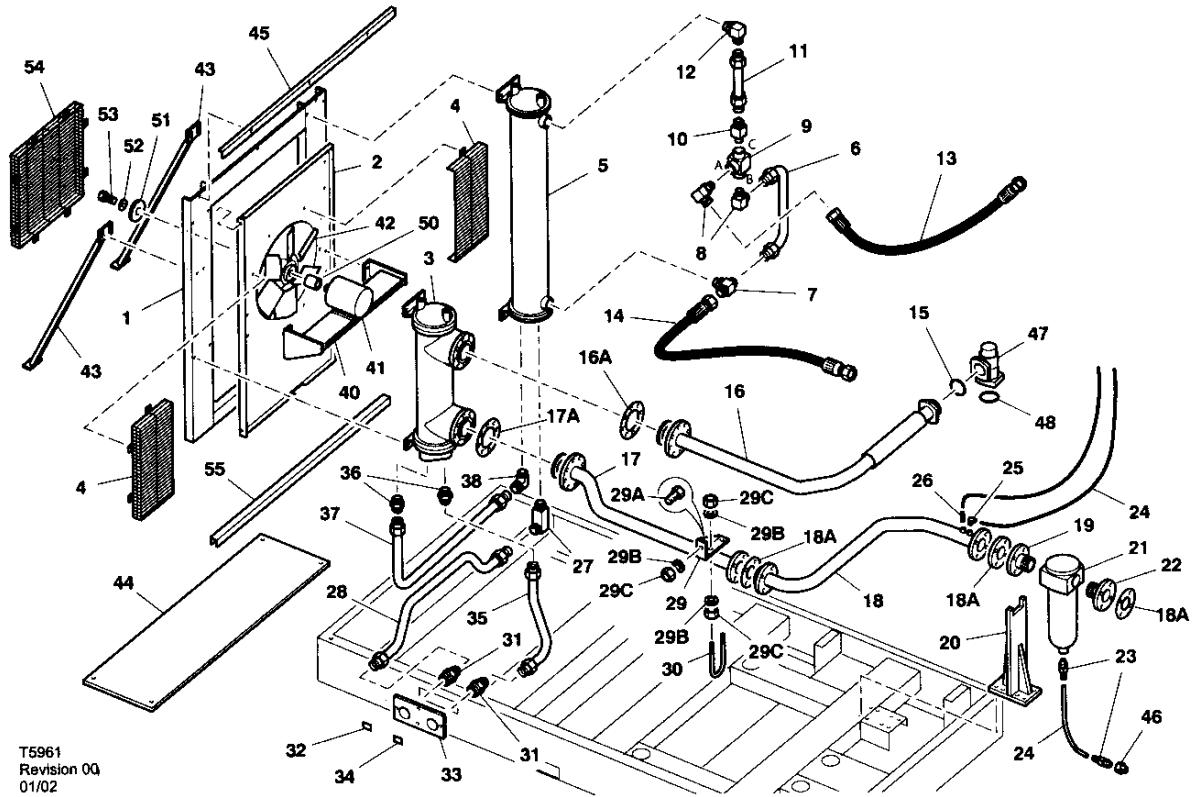
COOLING SYSTEM (Water Cooled) 冷却系统(水冷) 18



T5961
Revision 00
01/02

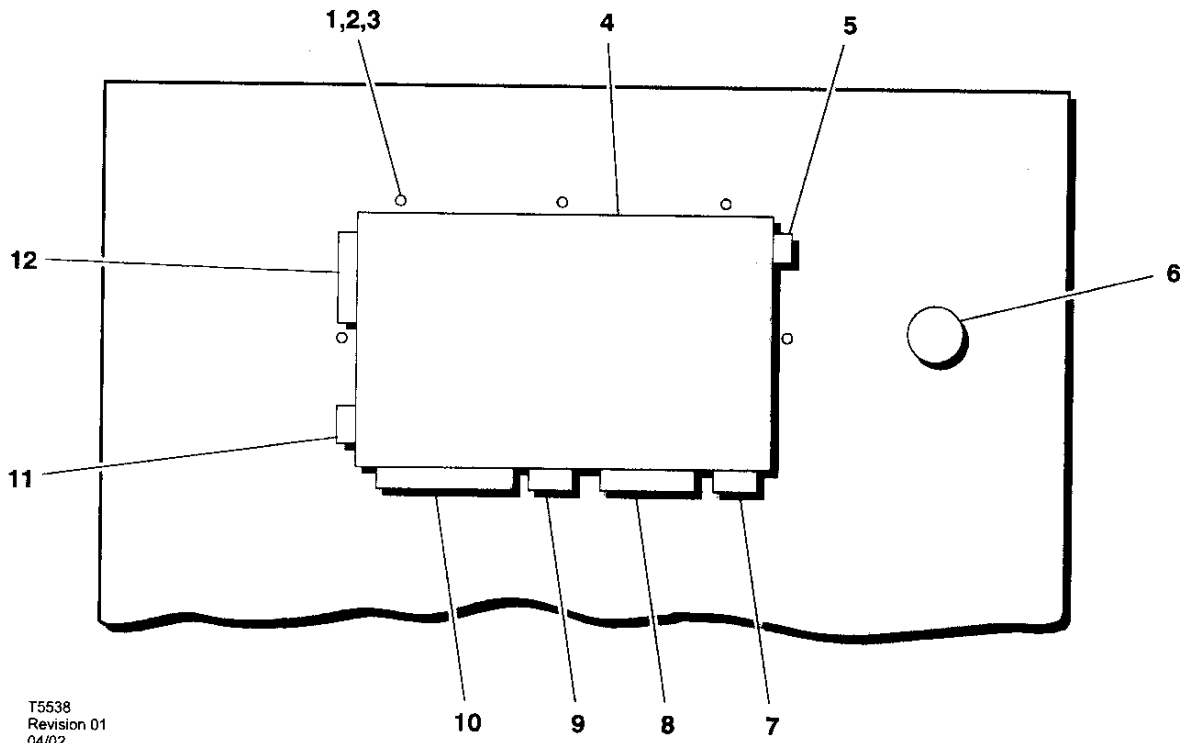
编号 Item	图号 ccn	数量 Qty.	名称 Description	编号 Item	图号 ccn	数量 Qty.	名称 Description
22	88156351	1	管总成(欧洲标准) Pipe (ESA ONLY)	35	88149547	1	管总成 L/M/H(欧洲标准) Tube L/M/H (ESA)
	22145841	1	管总成(非欧洲标准) Pipe (NON ESA)				L/M/H/U (中国标准) L/M/H/U (China)
23	92715051	2	接头 Adaptor	22127625	1	管总成U(欧洲标准) Tube U (ESA ONLY)	
24	92490358	AR	尼龙管 Tube (Nylon)	36	95279352	2	接头 Connector
25	88154984	1	直角接头 Elbow	37	88149554	1	管总成L/M/H (欧洲标准) Tube L/M/H (ESA)
26	39404157	1	温度传感器 Sensor, temperature				L/M/H/U (中国标准) L/M/H/U (China)
*26A	39560628	1	O型圈 'O' Ring	22127633	1	管总成U (欧洲标准) Tube U (ESA ONLY)	
27	95919114	1	直角接头 Elbow	38	95937678	1	直角接头 Elbow
28	88152749	1	管总成 Tube	39	88149471	2	支架 Support
29	22086607	1	支架 Bracket	*39A	92368687	8	自攻螺钉 Screw, self tapping
*29A	92184811	2	螺钉 Screw	40	54725478	1	支架, 风扇电机 Support
*29B	92341981	6	垫圈 Washer	*40A	88150131	4	自攻螺钉 Screw, self tapping
*29C	92398106	6	螺母 Nut	41	88149620	1	风扇电机 Motor, fan
30	22086573	1	U型螺栓 Bolt, U	*41A	93187227	4	自攻螺钉 Screw, self tapping
31	92895317	2	接头 Connector	*41B	92398643	4	螺母 Nut
32	88150099	1	贴花 Decal	42	93479871	1	风扇 Fan
33	88149489	1	接板 Plate, adaptor	43	54725486	2	支架 Support
*33A	35300771	4	自攻螺钉 Screw, self tapping	*43A	88150131	8	自攻螺钉 Screw, self tapping
34	88150081	1	贴花 Decal	44	88146840	1	底板, 排气 Plate

19 冷却系统(水冷) COOLING SYSTEM (Water Cooled)



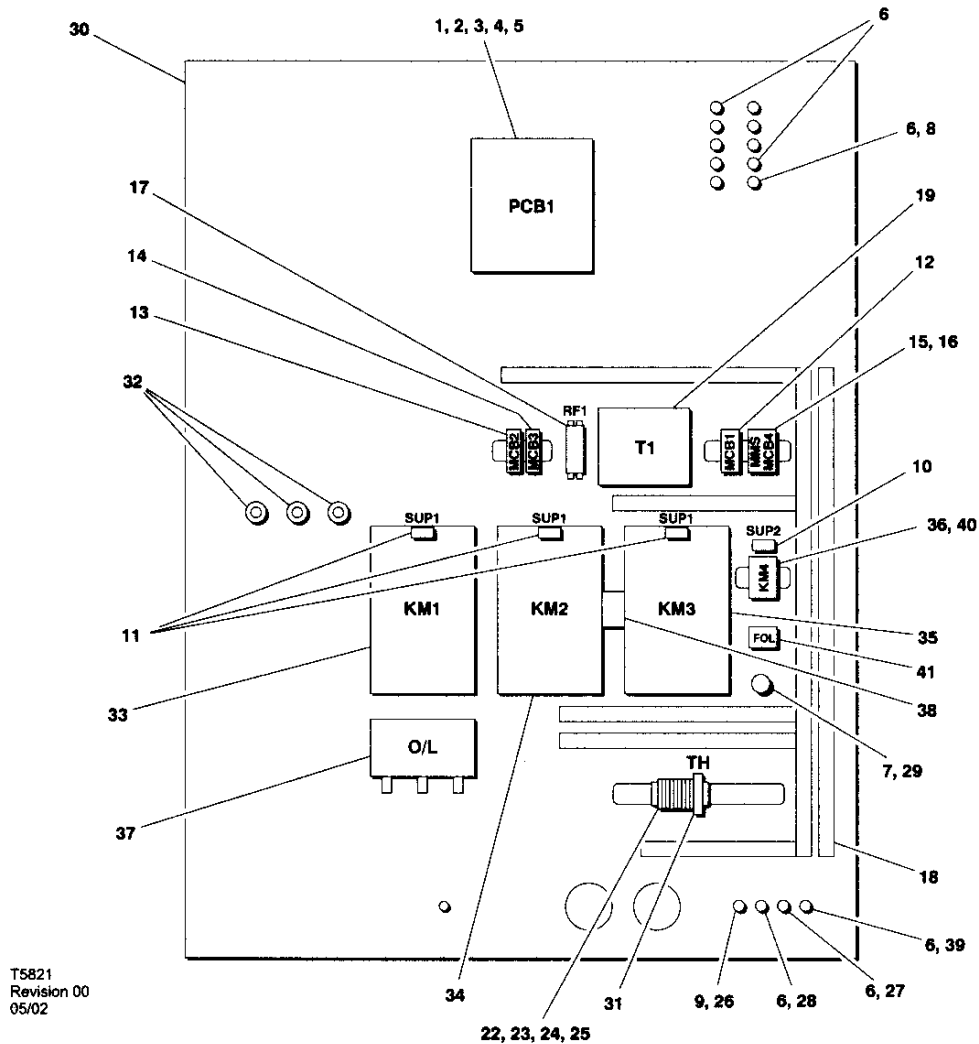
T5961
Revision 00
01/02

编号 Item	图号 ccn	数量 Qty.	名称 Description	编号 Item	图号 ccn	数量 Qty.	名称 Description
*44A	92368687	12	自攻螺钉 Screw, self tapping	54	89209746	1	风扇网罩 Guard
45	54723770	1	角支架, 油冷却器顶 Support	55	88157805	1	角支架, 油冷却器下 Support
*45A	88150131	3	自攻螺钉 Screw, self tapping	*55A	92896158	4	螺钉 Screw
46	92354372	1	异径接头 Bush, reducing	*56	92952779	1	接头 U (欧洲标准) Connector U (ESA ONLY)
47	39477369	1	最小压力阀(ML/MM/MH) Valve, minimum pressure (ML/MM/MH)	*57	22130496	1	管总成 U (欧洲标准) Tube U (ESA ONLY)
	39311824	1	最小压力阀(MU) Valve, minimum pressure (MU)	*58	92718584	2	密封垫片 U (欧洲标准) Gasket U (ESA ONLY)
*47A	37951761	1	最小压力阀组件 Kit, minimum pressure valve				
*47B	88146170	4	双头螺栓 Stud				
*47C	92359371	4	防松垫圈 Lockwasher				
*47D	90103839	4	螺母 Nut				
48	95022349	1	O型圈 'O' Ring				
*49	93523918	1	密封管, 电缆 Gland, cable				
50	89209738	1	隔圈 Spacer				
51	92724491	1	压板 Retainer				
52	92504666	1	垫圈 Washer				
53	92421544	1	螺栓 Bolt				

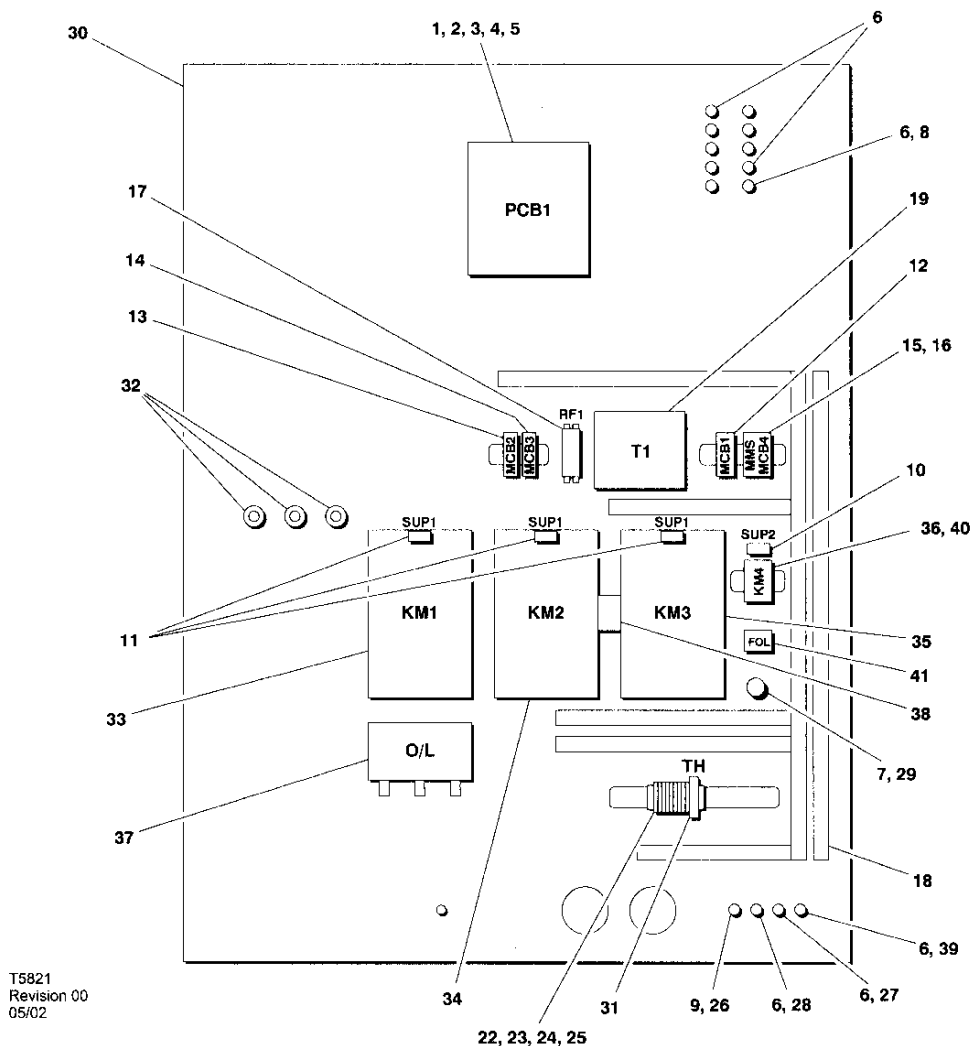


编号 Item	图号 ccn	数量 Qty.	名称 Description	编号 Item	图号 ccn	数量 Qty.	名称 Description
1	89207518	8	螺钉 Screw	8	54729520	1	12针插座 Connector 12 Way
2	35317114	8	垫圈 Washer	9	54729488	1	6针插座 Connector 6 Way
*3	39874375	1	密封垫片 Gasket	10	54729538	2	16针插座 Connector 16 Way
4	39875158	1	智能控制器 Controller, INTELLISYS	11	54719190	1	3针插座 Connector 3 Way
5	54719182	1	2针插座 Connector 2 Way	12	54729512	1	10针插座 Connector 10 Way
6	89245625	1	紧急停车开关 Switch, emergency stop				
7	54729496	1	8针插座 Connector 8 Way				

21 电器系统 ELECTRIC SYSTEM



编号 Item	图号 ccn	数量 Qty.	名称 Description	编号 Item	图号 ccn	数量 Qty.	名称 Description
1	39874425	1	电源板 Power supply unit	14	88146980	1	断路器 MCB3 Circuit breaker MCB3
2	22076699	1	5针插座 Connector 5 Way	15	88146972	1	断路器 MCB4 风冷 Circuit breaker MCB4 AC
3	54719190	1	3针插座 Connector 3 Way		88153820	1	断路器 MMS 水冷 Circuit breaker MMS WC
4	54729090	1	4针插座 Connector 4 Way	16	88153804	1	辅助触点块, 水冷 Block, auxilliary contact WC
5	54719182	1	2针插座 Connector 2 Way	17	92811561	1	滤波器 RF I Filtr RF I
6	93185254	12	密封管, 电缆 Gland, cable	18	22063259	AR	线槽 Trunking
7	93511533	1	密封管, 电缆 Gland, cable	19	92493948	1	变压器 T1 Transformer
8	88147731	1	导线束 3DP Harness 3DP	*20	88093612	1	滤波器总成 Filter assembly
9	93524370	1	密封管, 电缆 Gland, cable	*21	-	1	元件, 滤波器总成 Element Filter assembly
10	22102644	1	抑弧器, 接触器 Suppressor, contactor	22	89245476	1	接线端子, 接地 Terminal, earth
11	22101844	3	抑弧器, 接触器 Suppressor, contactor	23	93469633	9	接线端子, 接地 Terminal, earth
12	88146683	1	断路器 MCB1 Circuit breaker MCB1				
13	88146667	1	断路器 MCB2 Circuit breaker MCB2				



编号 Item	图号 ccn	数量 Qty.	名称 Description	编号 Item	图号 ccn	数量 Qty.	名称 Description
24	93491371	7	接线端子, 兰色 Terminal Blue	34	22099410	1	主接触器 KM2 Contactor (main) KM2
25	93469625	6	接线端子, 灰色 Terminal Grey	35	89296271	1	主接触器 KM3 Contactor (main) KM3
26	88150164	1	导线束, 高温开关 Harness HAT	36	88151030	1	风扇接触器 KM4 风冷 Contactor (Fan) KM4 AC
27	88147715	1	导线束, 5SV Harness 5SV		88150933	1	风扇接触器 KM4 水冷 Contactor (Fan) KM4 WC
28	88147723	1	导线束, 3SV Harness 3SV	37	92978543	1	过载继电器 O/L Relay, overload O/L
29	88147707	1	导线束, FM 风冷 Harness FM AC	38	54467097	1	联锁 Interlock
	89206452	1	导线束, FM 水冷 Harness FM WC	39	54390281	1	橡胶护圈 Grommet
30	22052088	1	后板 Backplate	40	88147277	1	辅助触点块 Block, auxilliary contact
31	89290241	1	热继电器 Relay, thermistor	41	88281142	1	过载继电器 FOL 风冷 Relay, overload FOL AC
32	22102123	3	绝缘柱 Pillar, Insulator				
33	22099410	1	主接触器 KM1 Contactor (main) KM1				

23 贴花和文件 DECALS & DOCUMENTATION

编号 Item	图号 ccn	数量 Qty.	名称 Description	编号 Item	图号 ccn	数量 Qty.	名称 Description
*1-2	22087001	1	操作维护手册/零件手册 (欧洲标准) Manual, Operation and Maintenance, with parts catalogue(ESA)	*	92861509	1	手册架 Holder, manual
				*	92890037	5	紧固件 Fastener
*1	22086680	1	操作维护手册 (欧洲标准) Manual, Operation and Maintenance(ESA)	*	88160130	1	贴花组件, 符号 KIT-DECALS Symbols
*2	22087019	1	零件手册 (欧洲标准) Manual, Parts catalogue(ESA)				
*3-4	22103048	1	操作维修手册/零件手册 (中国标准) Manual, Operation and Maintenance, with parts catalogue(China)				
*3	22103113	1	操作维护手册 (中国标准) Manual, Operation and Maintenance(China)				
*4	22103220	1	零件手册 (中国标准) Manual, Parts catalogue(China)				

RECOMMENDED PARTS 推荐备件 24

编号 Item	数量 Qty.	名称/图号 Description/ccn	编号 Item	数量 Qty.	名称/图号 Description/ccn	编号 Item	数量 Qty.	名称/图号 Description/ccn
	4	25立升超冷润滑油 92692292 ULTRA COOLANT 25 Litre		12	油过滤器芯 92888262 Element coolant filter		1	止逆阀 92980317 Valve check
	1	208立升装超冷润滑油 39433743 ULTRA COOLANT 208 Litre		1	油分离器芯 54509500 Element separator		2	安全阀 22137699 Valve, safety
	2	400克装电机轴承滑脂 92844729 Cartridge, 400g motor bearing grease		1	真空开关 36877618 Switch, vacuum		1	阀 42379040 Valve
	1	滑脂枪 92948322 Gun grease		1	最小压力阀 39477369 Valve, minimum pressure		1	温控阀 M250(150°C) 22125223 M250 (150 F) Valve, thermostatic
	8	空滤器芯 39903265 Element air filter		1	最小压力阀组件 37951761 Kit, minimum pressure valve		1	温控阀芯 M250(150°C) 22125249 M250 (150 F) Element thermostatic valve
	1	断油阀 93470235 Valve, coolant stop		2	高温开关 39404157 High air temperature switch		1	触点组件 KM3 M250 22103469 KM3 M250 Kit, contacts
	1	断油电磁阀组件 88164355 Kit-Coolant stop solenoid		1	接触器KM1及KM2 M250 22099410 KM1 & KM2 M250 Contactor		1	触点组件 KM3 M250 22103469 KM3 M250 Coil assembly
	1	放气阀 93198554 Valve, blowdown		1	触点组件 M250 22103477 M250 Kit, contacts		1	接触器 KM4 风冷 88151030 KM4 AC Contactor
	1	放气电磁阀组件 92917004 Kit-blowdown solenoid valve		1	线圈总成 CM1及KM2 M250 22103535 KM1 & KM2 M250 Coil assembly		1	接触器 KM4 水冷 88150933 KM4 WC Contactor
	1	温度传感器 39560628 Sensor, temperature		1	接触器 KM3, M250 89296271 KM3 M250 Contactor		1	变压器 93493948 Transformer
	1	压弧器, 接触器 KM1, KM2 及 KM3 22101844 KM1, KM2 & KM3 Suppressor, contactor		1	软管, 水冷 89305767 Hose WC		1	断路器 MCB1 88146683 Circuit breaker MCB1
	1	压弧器, 接触器 KM4 22106244 KM4 Suppressor, contactor		1	软管, 水冷 89290027 Hose WC Element, separator		1	断路器 FM 风冷 88146972 Circuit breaker FM AC Motor
	1	软管 92689512 Hose		1	过载继电器 M250 92978543 Relay, overload M250		1	风扇过载继电器 FOL 88281142 Fan, Relay, overload FOL
	1	软管, 风冷 89305767 Hose AC		1	断路器 MCB3 88146980 Circuit breaker MCB3		1	断路器 FM 水冷 88153820 Circuit breaker FM WC Motor
	1	软管, 风冷 88150420 Hose AC		1	断路器 MCB2 88146667 Circuit breaker MCB2		1	智能控制器 39875158 Controller, INTELLISYS Microprocesseur INTELLISYS